

Документ подписан простой электронной подписью
Информация о владельце:
ФИО: Цветлюк Лариса Сергеевна
Должность: Ректор
Дата подписания: 06.05.2024 13:10:05
Уникальный программный ключ:
e4e919f04dc802624637575c97796a744138b172b88dd38f9301d8c2340974f9

Автономная некоммерческая организация
высшего образования
«Институт непрерывного образования»

Рассмотрено
на заседании кафедры естественнонаучных
и общегуманитарных дисциплин
Зав. кафедрой



Трубицын А.С.
27 апреля 2024 г.



Цветлюк Л.С.
27 апреля 2024 г.

РАБОЧАЯ ПРОГРАММА ДИСЦИПЛИНЫ
Технология строительного производства и возведения зданий
для направления подготовки
43.03.01 Сервис,
направленность (профиль): «Сервис в строительстве и жилищно-коммунальном
хозяйстве»

Уровень бакалавриата

Квалификация выпускника
Бакалавр

Руководитель основной
профессиональной образовательной программы
доц., к.т.н. Трубицын А.С.

Москва, 2024 г.

Рабочая программа учебной дисциплины «Технология строительного производства и возведения зданий» разработана доц., к.т.н. Трубицыным А.С.

Рабочая программа учебной дисциплины «**Технология строительного производства и возведения зданий**» разработана на основании федерального государственного образовательного стандарта высшего образования по направлению подготовки **43.03.01 Сервис (уровень бакалавриата)**, утвержденного приказом Министерства образования и науки Российской Федерации от 08 июня 2017 г. № 514, учебного плана по основной профессиональной образовательной программе высшего образования по направлению подготовки 43.03.01 **Сервис**.

СОДЕРЖАНИЕ

1. Общие положения.....	4
1.1. Цель и задачи учебной дисциплины.....	4
1.2. Место учебной дисциплины в структуре основной профессиональной образовательной программы.....	4
1.3. Планируемые результаты обучения по учебной дисциплине в рамках планируемых результатов освоения основной профессиональной образовательной программы.....	4
2. Объем учебной дисциплины, включая контактную работу обучающегося с преподавателем и самостоятельную работу обучающегося.....	4
3. Содержание учебной дисциплины.....	5
3.1. Учебно-тематический план по очной форме обучения.....	5
3.2. Учебно-тематический план по очно-заочной форме обучения	5
3.3. Учебно-тематический план по заочной форме обучения.....	
4. Учебно-методическое обеспечение самостоятельной работы обучающихся по учебной дисциплине.....	5
5. Фонд оценочных средств для проведения текущей и промежуточной аттестации обучающихся по учебной дисциплине.....	7
5.1. Форма промежуточной аттестации обучающегося по учебной дисциплине....	7
5.2. Перечень компетенций с указанием этапов их формирования в процессе освоения образовательной программы.....	7
5.3. Описание показателей и критериев оценивания компетенций на различных этапах их формирования, описание шкал оценивания.....	7
5.4. Типовые контрольные задания или иные материалы, необходимые для оценки знаний, умений, навыков и (или) опыта деятельности, характеризующих этапы формирования компетенций в процессе освоения образовательной программы..	8
5.5. Методические материалы, определяющие процедуры оценивания знаний, умений, навыков и (или) опыта деятельности, характеризующих этапы формирования компетенций.....	21
6. Перечень основной и дополнительной литературы для освоения учебной дисциплины.....	22
6.1. Основная литература.....	22
6.2. Дополнительная литература.....	22
7. Перечень ресурсов информационно-телекоммуникационной сети «Интернет», современные профессиональные базы данных и информационные системы, необходимые для освоения учебной дисциплины.....	22
8. Методические указания для обучающихся по освоению учебной дисциплины.....	22
9. Программное обеспечение информационно-коммуникационных технологий.....	22
9.1. Информационные технологии.....	24
9.2. Программное обеспечение.....	24
9.3. Информационно-справочные системы.....	24
10. Перечень материально-технического обеспечения, необходимого для реализации программы по учебной дисциплине	24
11. Образовательные технологии.....	25

1. Общие положения

1.1. Цель и задачи дисциплины

Цель:

освоение теоретических основ методов выполнения отдельных производственных процессов с применением эффективных строительных материалов и конструкций, современных технических средств, прогрессивной организации труда рабочих.

Задачи изучения дисциплины:

- раскрыть понятийный аппарат дисциплины;
- сформировать знание теоретических основ производства основных видов строительно-монтажных работ;
- сформировать знание основных технических средств строительных процессов и навыков рационального выбора технических средств;
- сформировать навыки разработки технологической документации;
- сформировать навыки ведения исполнительной документации;
- сформировать умение проводить количественную и качественную оценки выполнения строительно-монтажных работ;
- сформировать умения анализировать пооперационные составы строительных процессов с последующей разработкой эффективных организационно-технологических моделей выполнения.

1.2. Место учебной дисциплины в структуре основной профессиональной образовательной программы.

Дисциплина является элементом ФТД. Факультативы ОПОП.

1.3. Планируемые результаты обучения по учебной дисциплине в рамках планируемых результатов освоения основной профессиональной образовательной программы.

Процесс освоения учебной дисциплины направлен на формирование у обучающихся следующих компетенций: ОПК-1, ОПК-7, ПК-3.

В результате освоения дисциплины студент должен демонстрировать следующие результаты образования:

Код компетенции	Содержание компетенции	Индикаторы достижения компетенций
ОПК-1	ОПК-1. Способен применять технологические новации и современное программное обеспечение в сфере сервиса	ОПК-1.2. Осуществляет поиск и внедрение технологических новаций и современных программных продуктов в сервисную деятельность организации
ОПК-7	Способен обеспечивать безопасность обслуживания потребителей и соблюдение требований заинтересованных сторон на основании выполнения норм и правил охраны труда и техники безопасности	ОПК-7.1. Обеспечивает соблюдение требований безопасного обслуживания, охраны труда и техники безопасности

ПК-3	Способен организовать работу по управлению жилищным фондом на уровне местного самоуправления	ПК-3.3. Осуществляет контроль своевременного выполнения установленного объема ремонтно-строительных работ, качества их производства, соблюдения строительных норм, технических условий и технологии производства работ; соблюдения правил пожарной безопасности, санитарных, экологических и иных норм и правил
------	--	---

2. Объем учебной дисциплины, включая контактную работы обучающегося с преподавателем и самостоятельную работу обучающегося

Общая трудоемкость учебной дисциплины составляет **2** зачетные единицы.

Очная форма обучения

Вид учебной работы	Всего часов	Семестр
		7
Аудиторные учебные занятия, всего	30	
В том числе:		
Учебные занятия лекционного типа	14	
Практические занятия	16	
Самостоятельная работа обучающихся, всего	38	
В том числе:		
Доклады/рефераты	8	
Самоподготовка, практические задания	20	
Тестирование	10	
Контроль, вид промежуточной аттестации (зачет)	4	Зачет
Общая трудоемкость учебной дисциплины	72	

Очно-заочная форма обучения

Вид учебной работы	Всего часов	Семестр
		7
Аудиторные учебные занятия, всего	30	
В том числе:		
Учебные занятия лекционного типа	14	
Практические занятия	16	
Самостоятельная работа обучающихся, всего	38	
В том числе:		
Доклады/рефераты	8	
Самоподготовка, практические задания	20	
Тестирование	10	
Контроль: вид промежуточной аттестации (зачет)	4	Зачет
Общая трудоемкость учебной дисциплины	72	

Заочная форма обучения

Вид учебной работы	Всего часов	Семестр
		7
Аудиторные учебные занятия, всего	30	
В том числе:		
Учебные занятия лекционного типа	14	

Практические занятия	16	
Самостоятельная работа обучающихся, всего	38	
В том числе:		
Доклады/рефераты	8	
Самоподготовка, практические задания	20	
Тестирование	10	
Контроль: вид промежуточной аттестации (зачет)	4	Зачет
Общая трудоемкость учебной дисциплины	72	

3. Содержание учебной дисциплины

3.1. Учебно-тематический план по очной форме обучения

Объем аудиторных занятий составляет – 30 часов.

Объем самостоятельной работы – 38 часов.

№ п/п	Модуль, раздел (тема)	Виды учебной работы, академических часов					Формы контроля освоения обучающимися учебной дисциплины			
		Всего	Самостоятельная работа обучающегося	Контактная работа преподавателя с обучающимися			Текущий контроль освоения обучающимися учебной дисциплины			Промежуточная аттестация обучающихся
				Всего	Лекционного типа	Практические занятия	Доклады/рефераты	Тестирование	Практические задания	
1	Технологические процессы переработки грунта и устройства фундаментов	18	10	8	4	4	+	+	+	
2	Технологические процессы устройства несущих и ограждающих строительных конструкций	18	10	8	4	4	+	+	+	
3	Технологические процессы устройства защитных покрытий.	16	9	7	3	4	+	+	+	
4	Технологические процессы устройства отделочных покрытий	16	9	7	3	4	+	+	+	
ВСЕГО ЧАСОВ		72	38	30	14	16				4

3.2. Учебно-тематический план по очно-заочной форме обучения

Объем аудиторных занятий составляет –30 часов.

Объем самостоятельной работы – 38 часа.

№ п/ п	Модуль, раздел (тема)	Виды учебной работы, академических часов					Формы контроля освоения обучающимися учебной дисциплины			
		Всего	Самостоятельная работа обучающегося	Контактная работа преподавателя с обучающимися			Текущий контроль освоения обучающимися учебной дисциплины			Промежуточная аттестация обучающихся
				Всего	Лекционного типа	Практические занятия	Доклады/рефераты	Тестирование	Практические задания	
1	Технологические процессы переработки грунта и устройства фундаментов	18	10	8	4	4	+	+	+	
2	Технологические процессы устройства несущих и ограждающих строительных конструкций	18	10	8	4	4	+	+	+	
3	Технологические процессы устройства защитных покрытий.	16	9	7	3	4	+	+	+	
4	Технологические процессы устройства отделочных покрытий	16	9	7	3	4	+	+	+	
ВСЕГО ЧАСОВ		72	38	30	14	16				4

3.3. Учебно-тематический план по заочной форме обучения

Объем аудиторных занятий составляет –30 часов.

Объем самостоятельной работы – 38 часа.

№ п/ п	Модуль, раздел (тема)	Виды учебной работы, академических часов					Формы контроля освоения обучающимися учебной дисциплины			
		Всего	Самостоятельная работа обучающегося	Контактная работа преподавателя с обучающимися			Текущий контроль освоения обучающимися учебной дисциплины			Промежуточная аттестация обучающихся
				Всего	Лекционного типа	Практические занятия	Доклады/рефераты	Тестирование	Практические задания	

1	Технологические процессы переработки грунта и устройства фундаментов	18	10	8	4	4	+	+	+	
2	Технологические процессы устройства несущих и ограждающих строительных конструкций	18	10	8	4	4	+	+	+	
3	Технологические процессы устройства защитных покрытий.	16	9	7	3	4	+	+	+	
4	Технологические процессы устройства отделочных покрытий	16	9	7	3	4	+	+	+	
ВСЕГО ЧАСОВ		72	38	30	14	16				4

4. Учебно-методическое обеспечение самостоятельной работы обучающихся по учебной дисциплине

Тема 1. Технологические процессы переработки грунта и устройства фундаментов

Перечень изучаемых элементов содержания учебной дисциплины:

Назначение и состав подготовительных и вспомогательных процессов. Закрепление грунтов. Механические способы разработки грунта. Переработка грунта гидромеханическим способом. Особенности разработки грунта в зимних условиях. Устройство свайных фундаментов. Способы погружения готовых и устройства набивных свай. Техника безопасности при производстве земляных и свайных работ. Контроль качества выполнения процессов.

Вопросы для самоподготовки

1. Определение физико-механических свойств разрабатываемых грунтов.
2. Нормирование труда и заработная плата. Исходные данные и формулы для расчета
3. Определение нормы времени при разработке грунта.
4. Разработка производственной калькуляции.
5. Выбор автотранспорта.

Формы контроля самостоятельной работы обучающихся: проверка ответов на вопросы самоподготовки.

Тема 2. Технологические процессы устройства несущих и ограждающих строительных конструкций.

Перечень изучаемых элементов содержания учебной дисциплины:

Процессы каменной кладки; область применения; виды кладки, системы перевязки. Состав комплексного процесса устройства монолитных бетонных и железобетонных конструкций. Производство опалубочных, арматурных работ.

Бетонирование конструкций. Процессы монтажа железобетонных, металлических строительных конструкций, конструкций из древесины. Контроль качества производства работ

Вопросы для самоподготовки

1. Составление ведомости монтажных элементов и подсчет объемов работ.
2. Выбор схемы организации монтажных работ и монтажных приспособлений.
3. Расчет требуемых параметров крана, (грузоподъемность, вылет стрелы, высота подъема крюка). Выбор крана для монтажа по техническим параметрам. Экономическое сравнение вариантов монтажа здания.

4. Разработка производственной калькуляции на монтаж конструкций.
5. Разработка календарного графика производства монтажных работ.
6. Разработка технологических схем монтажа колонн, подкрановых балок, элементов покрытия. Расчет ТЭП

Формы контроля самостоятельной работы обучающихся: проверка ответов на вопросы самоподготовки.

Тема 3. Технологические процессы устройства защитных покрытий.

Перечень изучаемых элементов содержания учебной дисциплины:

Назначение и сущность защитных покрытий. Классификация защитных покрытий. Технологии устройства кровельных покрытий, гидроизоляционных покрытий. Производство теплоизоляционных работ. Виды теплоизоляции. Работы по устройству звукоизоляции.

Вопросы для самоподготовки

1. Назначение и сущность защитных покрытий.
2. Производство теплоизоляционных работ.
3. Работы по устройству звукоизоляции.

Формы контроля самостоятельной работы обучающихся: проверка ответов на вопросы самоподготовки.

Тема 4. Технологические процессы устройства отделочных покрытий.

Перечень изучаемых элементов содержания учебной дисциплины:

Назначение отделочных покрытий. Виды отделочных покрытий. Штукатурные работы. Классификация штукатурок. Оштукатуривание поверхностей. Облицовка поверхностей. Устройство подвесных потолков. Остекление проемов. Окраска поверхностей малярными составами. Виды окраски. Оклейка поверхностей обоями, полимерными материалами. Полы. Технология устройства монолитных полов, полов из рулонных и штучных материалов. Техника безопасности при производстве отделочных работ. Контроль выполнения процессов и качества покрытий.

Вопросы для самоподготовки

1. Виды отделочных покрытий.
2. Облицовка поверхностей.
3. Устройство подвесных потолков.
4. Технология устройства полов

Формы контроля самостоятельной работы обучающихся: проверка ответов на вопросы самоподготовки.

5. Фонд оценочных средств для проведения промежуточной аттестации обучающихся по учебной дисциплине

5.1. Форма промежуточной аттестации обучающегося по учебной дисциплине.

Контрольным мероприятием промежуточной аттестации обучающихся по учебной дисциплине является зачет (7 семестр), который проводится в **устной** форме.

5.2. Перечень компетенций с указанием этапов их формирования в процессе освоения образовательной программы.

Код компетенции	Содержание компетенции	Результаты обучения	Индикаторы достижения компетенций	Результаты обучения
-----------------	------------------------	---------------------	-----------------------------------	---------------------

ОПК-1	Способен применять технологические новации и современное программное обеспечение в сфере сервиса	Компоненты компетенции соотносятся с содержанием дисциплины, компетенция реализуется частично	ОПК-1.2. Осуществляет поиск и внедрение технологических новаций и современных программных продуктов в сервисную деятельность организации	Знать: основные понятия и категории в сфере архитектуры и строительного производства и возведения зданий Уметь: осуществлять поиск и внедрение технологических новаций в избранной профессиональной сфере Владеть: навыками применения в профессиональной деятельности технологических новаций
ОПК-7	Способен обеспечивать безопасность обслуживания потребителей и соблюдение требований заинтересованных сторон на основании выполнения норм и правил охраны труда и техники безопасности	Компоненты компетенции соотносятся с содержанием дисциплины, компетенция реализуется частично	ОПК-7.1. Обеспечивает соблюдение требований безопасного обслуживания, охраны труда и техники безопасности	Знать: основные понятия и категории охраны труда и техники безопасности в сфере архитектуры и строительного производства и возведения зданий Уметь: обеспечивать безопасность обслуживания потребителей и соблюдение требований заинтересованных сторон на основании выполнения норм и правил охраны труда и техники безопасности Владеть: навыками безопасности обслуживания потребителей
ПК-3	Способен организовать работу по управлению жилищным фондом на уровне местного самоуправления	Компоненты компетенции соотносятся с содержанием дисциплины, компетенция реализуется частично	ПК-3.3. Осуществляет контроль своевременного выполнения установленного объема ремонтно-строительных работ, качества их производства, соблюдения строительных норм, технических условий и технологии производства работ; соблюдения правил пожарной безопасности, санитарных, экологических и иных норм и правил	Знать: основные понятия и категории архитектуры и строительства при организационно-технических работах Уметь: осуществлять своевременное выполнение установленного объема ремонтно-строительных работ, качества их производства, соблюдения строительных норм, технических условий и технологии производства работ; соблюдения правил пожарной безопасности, санитарных, экологических и иных норм и правил

5.3. Описание показателей и критериев оценивания компетенций на различных этапах их формирования, описание шкал оценивания

Код	Этапы формирования	Инструмент, оценива-	Показатель оценивания компетен-
-----	--------------------	----------------------	---------------------------------

компетенции	компетенции	ющий сформированность компетенции*	ции
ОПК-1 ОПК-7 ПК-3	Этап формирования знаниевой основы компетенций (этап формирования содержательно-теоретического базиса компетенции) Лекционные и практические занятия по темам: Тема 1. Технологические процессы переработки грунта и устройства фундаментов Тема 2. Технологические процессы устройства несущих и ограждающих строительных конструкций Тема 3. Технологические процессы устройства защитных покрытий. Тема 4. Технологические процессы устройства отделочных покрытий	Доклад/реферат* Тестирование* Практическое задание* Зачет* Экзамен*	А) полностью сформирована - 5 баллов Б) частично сформирована - 3-4 балла С) не сформирована- 2 и менее баллов

**Характеристики инструментов (средств), необходимых для оценки знаний, умений, навыков и (или) опыта деятельности:*

Реферат – продукт самостоятельной работы студента, представляющий собой краткое изложение в письменном виде полученных результатов теоретического анализа определенной научной (учебно-исследовательской) темы, где автор раскрывает суть исследуемой проблемы, приводит различные точки зрения, а также собственные взгляды на нее. В реферате должна быть раскрыта тема, структура должна соответствовать теме и быть отражена в оглавлении, размер работы – 10-15 стр. печатного текста (список литературы и приложения в объем не входят), снабженного сносками и списком использованной литературы. Текстовая часть работы состоит из введения, основной части и заключения. Во введении обучающийся кратко обосновывает актуальность избранной темы реферата, раскрывает цель и задачи, которые он собирается решить в ходе своего небольшого исследования. В основной части (может состоять из 2-3 параграфов) подробно раскрывается содержание вопросов темы. В заключении должны быть кратко сформулированы полученные результаты исследования, приведены обобщающие выводы. Заключение может включать предложения автора, в том числе и по дальнейшему изучению заинтересовавшей его проблемы. В список литературы обучающийся включает только те издания, которые он использовал при написании реферата (не менее 5-7). В тексте обязательны ссылки на использованную литературу, оформленные в соответствии с ГОСТом. В приложении к реферату могут выноситься таблицы, графики, схемы и другие вспомогательные материалы, на которые имеются ссылки в тексте реферата. **Критерии оценки реферата:** 1) Степень раскрытия сущности вопроса: а) соответствие плана теме реферата; б) соответствие содержания теме и плану реферата; в) полнота проанализированного материала по теме; умение работать с отечественными и зарубежными научными исследованиями, критиче-

ской литературой, периодикой, систематизировать и структурировать материал; г) обоснованность способов и методов работы с материалом, адекватное и правомерное использование методов классификации, сравнения и др.; е) умение обобщать, делать выводы, сопоставлять различные точки зрения по одному вопросу (проблеме). 2) Оригинальность текста: а) самостоятельность в постановке проблемы, формулирование нового аспекта известной проблемы в установлении новых связей (межпредметных, внутрипредметных, интегративных); б) явленность авторской позиции, самостоятельность оценок и суждений; д) стилевое единство текста, единство жанровых черт. 3) Обоснованность выбора источников: а) оценка использованной литературы: привлечены ли наиболее известные работы по теме исследования (в т.ч. журнальные публикации последних лет, последние статистические данные, сводки, справки и т.д.). 4) Соблюдение требований к оформлению: а) насколько верно оформлены ссылки на используемую литературу, список литературы. б) оценка грамотности и культуры изложения (в т.ч. орфографической, пунктуационной, стилистической культуры), владение терминологией; в) соблюдение требований к объёму реферата.

Доклад – продукт самостоятельной работы обучающегося, представляющий собой публичное выступление по представлению полученных результатов решения определенной учебно-практической, учебно-исследовательской или научной темы. Доклад – это научное сообщение на практическом занятии, заседании научного кружка или учебно-теоретической конференции. **Критерии оценки доклада:** соответствие содержания заявленной теме; актуальность, новизна и значимость темы; аргументированность, полнота, структурированность и логичность изложения; свободное владение материалом: последовательность, умение вести дискуссию, правильно отвечать на вопросы; самостоятельность, степень оригинальности предложенных решений, иллюстративности, обобщений и выводов; наличие собственного отношения автора к рассматриваемой проблеме/теме (насколько точно и аргументировано выражено отношение автора к теме доклада); представление материала: качество презентации, оформления; культура речи, ораторское мастерство (соблюдение норм литературного языка, правильное произношение слов и фраз, оптимальный темп речи; умение правильно расставлять акценты; умение говорить достаточно громко, четко и убедительно); использование профессиональной терминологии (оценка того, насколько полно отражены в выступлении обучающегося профессиональные термины и общекультурные понятия по теме, а также насколько уверенно выступающий ими владеет); выдержанность регламента.

Практическое задание – это частично регламентированное задание, имеющее алгоритмическое или нестандартное решение, позволяющее диагностировать умения интегрировать знания различных научных областей, аргументировать собственную точку зрения, доказывать правильность своей позиции. Может выполняться в индивидуальном порядке или группой обучающихся.

Тестирование – это контрольное мероприятие по учебному материалу, состоящее в выполнении обучающимся системы стандартизированных заданий, которая позволяет автоматизировать процедуру измерения уровня знаний и умений обучающегося. Тестирование включает в себя следующие типы заданий: задание с единственным выбором ответа из предложенных вариантов, задание на определение верных и неверных суждений; задание с множественным выбором ответов. **Критерии оценки:** от 90% до 100% правильно выполненных заданий – отлично; от 70% до 89% правильно выполненных заданий – хорошо; от 50% до 69% правильно выполненных заданий – удовлетворительно; от 0 до 49 % правильно выполненных заданий – не удовлетворительно.

Зачет – контрольное мероприятие, которое проводится по учебной дисциплине в виде, предусмотренном учебным планом, по окончании изучения курса. Занятие аудиторное, проводится в устной форме с использованием фондов оценочных средств по учебной дисциплине.

5.4. Типовые контрольные задания или иные материалы, необходимые для оценки знаний, умений, навыков и (или) опыта деятельности.

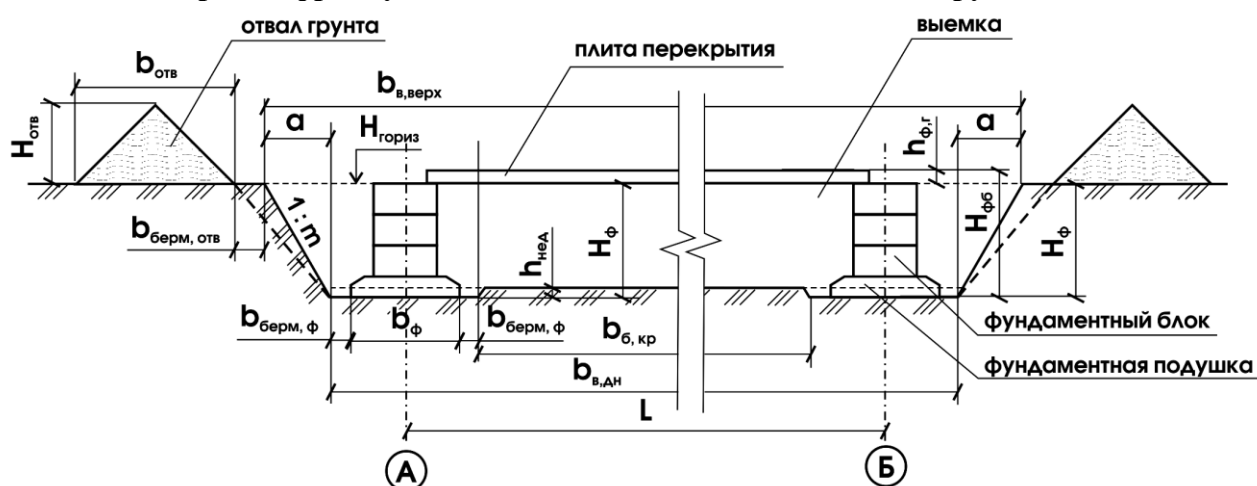
Текущая аттестация:

Темы докладов /рефератов:

1. Строительные процессы.
2. Параметры строительных процессов.
3. Технические средства строительных процессов, трудовые ресурсы.
4. Нормирование.
5. Проектно-сметная документация.
6. Нормативные документы в строительстве.
7. Исполнительная документация.
8. Задачи и структура технологического проектирования.
9. Вариантное проектирование строительных процессов.
10. Технологические карты.
11. Структура и содержание технологических карт.

Практические задания для самостоятельной работы студентов:

1. Дать расшифровку обозначений элементов земляных сооружений



2. Разрезкой каменной кладки называется ...

3. Правило первое разрезки устанавливает максимально допустимый угол наклона силы, действующей на горизонтальный ряд кладки.

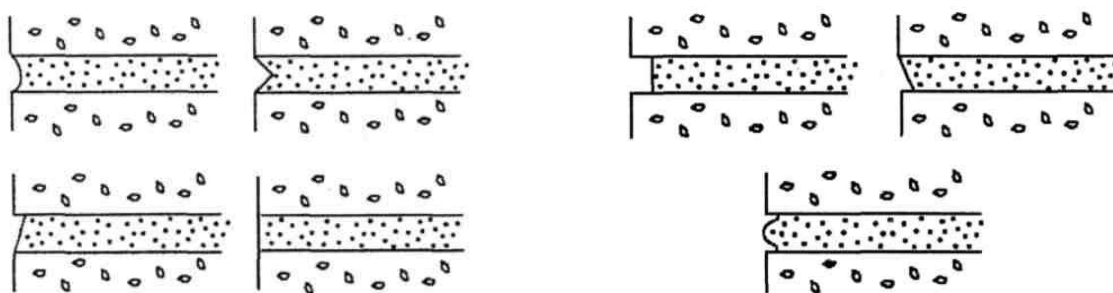
Первое правило разрезки каменной кладки заключается в том, что...

4. Второе правило разрезки каменной кладки предусматривает, что деление кладки в пределах каждого ряда...

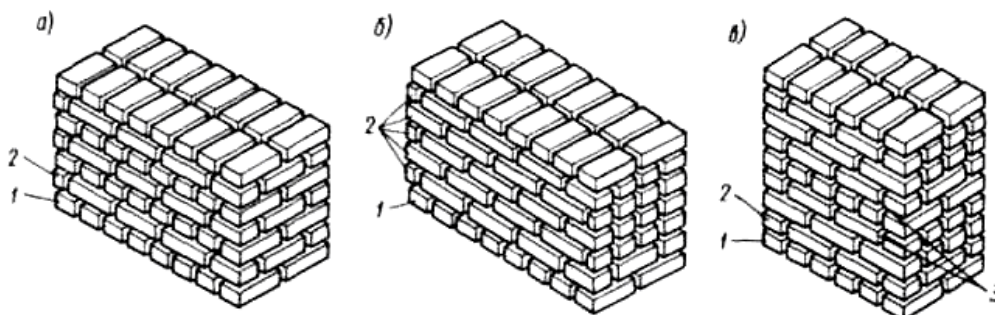
5. Правило третье определяет взаимное расположение вертикальных продольных и поперечных швов в смежных рядах кладки.

Камни вышележащего ряда необходимо укладывать на нижележащий ряд так, чтобы...

6. Дать описание швов каменной кладки (название, достоинства и недостатки)



7. Дать название способа перевязки кладки и название рядов



Тестирование по учебной дисциплине «Технология строительного производства и возведения зданий»

Примерные задания

Типовые тестовые задания

1. Отметить, что относится

К КАПИТАЛЬНОМУ СТРОИТЕЛЬСТВУ относятся:

- новое строительство;
- расширение действующего предприятия;
- реконструкция действующего предприятия;
- техническое перевооружение действующих предприятий, зданий и сооружений.

сооружений.

2. Проставить цифры определений следующих понятий:

Новое строительство – это _____

Расширение действующего предприятия – это _____

Реконструкция действующего предприятия – это _____

Техническое перевооружение – это _____

1. полное или частичное переоборудование или переустройство производства зданий и сооружений:

2. осуществление комплекса мероприятий (без расширения имеющихся производственных площадей действующего предприятия) с целью доведения выпускаемой продукции и технологии производства до современных требований технического уровня производства.

3. строительство предприятий, зданий, сооружений, осуществляемое на новых площадках по первоначально утвержденному проекту.

4. строительство по новому проекту дополнительных или новых производственных комплексов и производств;

3. Вычеркнуть неправильное

СТРОИТЕЛЬНАЯ ПРОДУКЦИЯ - конечный результат выполнения совокупности производственных процессов:

- отдельные части строящихся объектов
- законченные здания и сооружения.

4. Перечислить процессы строительного производства.

- 1.
- 2.
- 3.

5. Проставить цифры определений следующих понятий:

Участки – это _____

Захватки – это _____

Фронт работ – это _____

Рабочее место– это _____

1. часть здания и сооружения (может быть, также участок или часть участка), характеризующую примерно равной трудоемкостью, переносимостью и количеством (объемом) строительных процессов, продолжительностью их выполнения.

2. определенный участок строительного объекта, выделяемый бригаде или звену.

3. участок фронта работ, в пределах которого перемещаются участвующие в строительном процессе рабочие.

4. часть здания и сооружения, в пределах которой существуют одинаковые производственные условия, позволяющие использовать одинаковые методы и технические средства.

6. Перечислить строительные работы по стадиям (циклам) возведения сооружения.

- 1.
- 2.
- 3.

7. В каком нормативном документе устанавливаются разряды для рабочих строительных профессий?

8. Вычеркнуть неправильное

ПРОИЗВОДИТЕЛЬНОСТЬ ТРУДА СТРОИТЕЛЬНЫХ РАБОЧИХ определяется:

- **выработкой** - количеством строительной продукции, произведенной за единицу времени (за 1 ч, смену и т. д.);

- **трудоемкостью** - затратами рабочего времени (чел.ч, чел.дн и т. д.) на единицу строительной продукции (м³ кирпичной кладки, м штукатурки и т. п.);

- **нормой машинного времени** - количество времени работы машины, необходимое для изготовления единицы продукции соответствующего качества при правильной организации работы, позволяющей максимально использовать эксплуатационную производительность машины.

9. Проставить номера разрядов для рабочих строительных профессий

Разряды						
Коэффициенты	1	1,08	1,19	1,34	1,54	1,8

10. Какие формы оплаты труда используются в строительстве?

- 1.
- 2.

11. Привести примеры

К природным материалам относят: _____

К искусственным материалам относят: _____

К основным полуфабрикатам относят: _____

К деталям и изделиям относят: _____

12. Привести примеры

СТРОИТЕЛЬНЫЕ ГРУЗЫ классифицируют по их физическим характеристикам на девять видов:

- сыпучие -
- порошкообразные -
- тестообразные -
- жидкие -
- мелкоштучные -
- штучные -
- длинномерные -
- крупнообъемные -
- тяжеловесные -

13. дать определение

ПРОПУСКНАЯ СПОСОБНОСТЬ - это _____

ПРОВОЗНАЯ СПОСОБНОСТЬ - это _____

14. Привести примеры погрузчиков

15. К саморазгружающимся транспортным средствам относятся:

- 1.
- 2.
- 3.

16. дать определение

Производительность погрузчиков при работе с сыпучими и кусковыми грузами
(в $\text{м}^3/\text{ч}$) $P_p = 3600 K_n K_v q / t_{ц}$

где q - _____, м^3 ;

K_n - _____ ($K_n = 0,5 \dots 1,25$);

$t_{ц}$ - _____, с;

K_v - _____

17. продолжить определение

СНОС ЗДАНИЙ И СООРУЖЕНИЙ, не используемых в процессе строительства осуществляться методами:

- 1.
- 2.
- 3.
- 4.

18. продолжить определение

При **РАСЧИСТКЕ ТЕРРИТОРИИ** ...

19. *продолжить определение*

ПЛАНИРОВКА УЧАСТКА строительства производится с целью придания проектного профиля. Планировочные работы состоят из

20. *продолжить определение*

ЗЕМЛЯНЫЕ СООРУЖЕНИЯ по отношению к поверхности земли разделяют на:

- 1.
- 2.
- 3.

21. *продолжить определение*

КОТЛОВАНЫ - выемки, длина которых не превышает _____ ее ширины (необходимы для строительства сооружений).

ТРАНШЕИ - выемки, имеющие малые размеры поперечного сечения (ширину до _ м) и большую длину (необходимы для прокладки трубопроводов, устройства дренажей и т.д.).

22. *дать определение*

Крутизна (или коэффициент) откоса. $m = h / a$

где h - _____;

a - _____.

23. *проставить цифры*

По степени влагосодержания различают грунты:

- **сухие** (с содержанием воды до _____ %),
- **влажные** (от _____ до _____ %)
- **мокрые** (более _____ %).

24. *дать определение*

Объем выемки можно определить методом поперечных сечений по формуле:

$$V_{\text{тр}} = (F_1 + F_2) L / 2$$

где: F_1 и F_2 - _____;

L - _____.

25. *Перечислить*

Землеройные машины:

- экскаваторы циклического действия

- 1.
- 2.
- 3.
- 4.
- 5.

- экскаваторы непрерывного действия

- 1.
- 2.

Землеройно-транспортные машины

- 1.

- 2.
- 3.

26. проставить цифры

Бурильными машинами или инструментом бурят цилиндрические отверстия (выработки) разных диаметров и глубин:

- **шпурсы** - диаметром до _____ мм и глубиной до _____ м.
- **скважины** - выработки более глубокие с диаметром, превышающим _____ мм.

27. Гидромеханический способ

При разработке грунта на суше применяют _____, а при подводной разработке – _____.

28. Перечислить

ЗАКРЫТЫЙ СПОСОБ РАЗРАБОТКИ ГРУНТА

- 1.
- 2.
- 3.
- 4.
- 5.

29. проставить цифры

При выборе автосамосвалов для экскаваторов стремятся, чтобы вместимость кузова выбранного автосамосвала была равна _____ ковшам грунта.

30. дать определение

Эксплуатационная производительность одноковшового экскаватора P_3 (в $m^3/ч$):

$$P_3 = n q K_n K_v / K_p$$

где q - вместимость ковша, m^3 ;

K_n - коэффициент _____ ($K_n = 0,9 \dots 1,2$);

K_v - коэффициент _____ (в зависимости от типа экскаватора и условий работы $K_v = 0,65 \dots 0,8$);

K_p - коэффициент разрыхления грунта ($K_p = 1,15 \dots 1,4$);

n - число циклов за час работы.

где $t_{ц}$ - продолжительность одного рабочего цикла, сек. $t_{ц} = t_k + t_{пв} + t_v + t_{пз}$

где t_k , $t_{пв}$, t_v и $t_{пз}$ - соответственно продолжительность _____, _____, _____ и _____, сек.

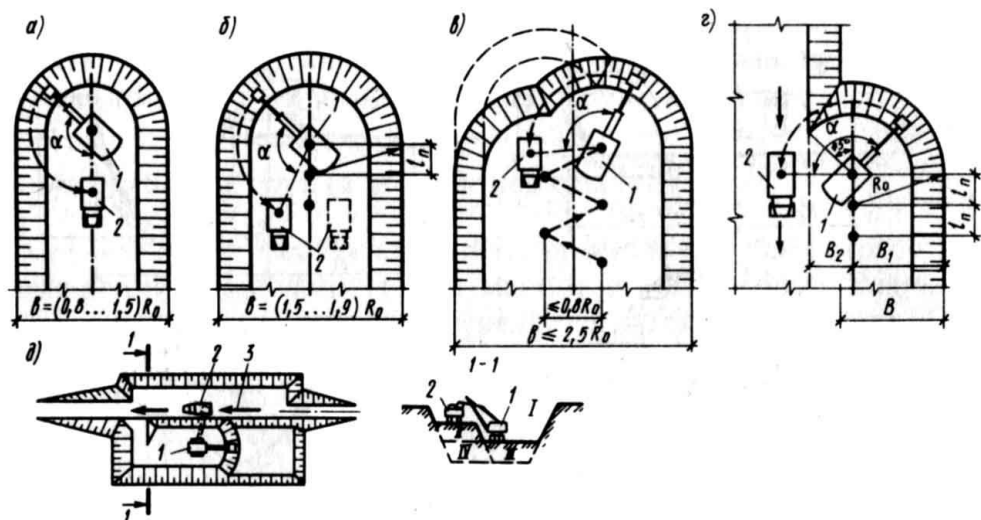
Ориентировочно $t_k = (0,25 \dots 0,35) t_{ц}$

31. заполнить пропуски

Экскаватор с прямой лопатой используют для разработки грунтов, расположенных _____ уровня стоянки экскаватора, преимущественно с погрузкой на транспорт.

Экскаватор с обратной лопатой используют при разработке грунтов, которые находятся _____ уровня стоянки экскаватора, и преимущественно при рытье небольших котлованов и траншей.

32 заполнить пропуски



Схемы проходок экскаватора с рабочим оборудованием «прямая лопата»:

- а - _____ проходка;
 б - то же. с двусторонним расположением транспорта;
 в - _____ проходка с движением экскаватора «зигзаг»;
 г - _____ проходка;
 1 - экскаватор; 2 - автосамосвал; 3 - направление движения транспорта

33. Перечислить и заполнить пропуски

Прицепные и полуприцепные скреперы наиболее эффективно применять при транспортировании грунта на расстояние до _____ м, а самоходные - до _____ м.

34. Рабочий цикл скрепера включает следующие операции:

- 1.
- 2.
- 3.
- 4.

35. заполнить пропуски

БУЛЬДОЗЕРЫ применяют для послойного резания и продольного перемещения грунта на расстояние до _____ м (оптимальное расстояние _____ м).

36. заполнить пропуски

В зависимости от местных условий разработку грунта в зимних условиях осуществляют следующими методами:

1. _____ и последующей разработкой обычными методами;
2. _____ и его разработкой в талом состоянии;
3. непосредственной разработкой мерзлого грунта без предварительного рыхления;
4. разработкой грунта в мерзлом состоянии _____.

37. заполнить пропуски

В надводных забоях на суше грунт размывают гидромониторным способом.

Разработка грунта может производиться по двум схемам размыва грунта:

- _____ **забоем**, когда гидромонитор располагается на подошве забоя и размыв ведут снизу - вверх;
- _____ **забоем** - с расположением гидромонитора над фронтом забоя и размывом грунта сверху - вниз.

38. заполнить пропуски

По характеру образования различают бурение: **колонковое и сплошным забоем.**

Процесс бурения скважин сплошным забоем состоит из двух операций – полного разрушения или отделения породы на дне скважины и удаления разрушенной породы из нее.

При **колонковом бурении** разрушение породы происходит _____

39. Перечислить

По действию на взрываемую породу различают заряды:

- 1.
- 2.
- 3.

40. Перечислить

МЕХАНИЧЕСКИЕ МЕТОДЫ УПЛОТНЕНИЯ ГРУНТА в зависимости от характера воздействия рабочих органов на грунт и конструктивного решения средств механизации делятся в основном на следующие виды:

- 1.
2. Укатка
- 3.
- 4.

41. заполнить пропуски

СВАЙНЫЕ РАБОТЫ производят при устройстве фундаментов зданий и сооружений с целью передачи нагрузок на более прочные грунты или повышения несущей способности слабых грунтов, для временного крепления стенок котлованов от обрушения и т. д. К свайным работам относят и устройство шпунтовых ограждений при постройке водонепроницаемых перемычек, для защиты котлованов от грунтовых вод и удержания грунта от выпирания.

По характеру передачи нагрузок на грунт различают:

- **свай-стойки**, которые передают давление от зданий и сооружений на _____, расположенный под толщей слабого грунта;

- **висячие сваи**, передающие нагрузку на окружающий грунт через _____ и грунтом.

42. заполнить пропуски

УДАРНЫЙ МЕТОД погружения готовых свай основан на забивке их в грунт специальным сваебойным оборудованием - свайными молотами. Чтобы обеспечить правильное направление свай, первые удары производят с ограничением энергии удара. Затем энергию удара молота постепенно увеличивают до максимальной.

От каждого удара свая погружается на определенную величину, которая, однако, по мере ее заглубления уменьшается и наступает такой момент, когда после ударов она погружается практически на одну и ту же величину, которую называют _____. Этот момент свидетельствует о достижении сваей необходимой несущей способности.

43. заполнить пропуски

БЕЗУДАРНОЕ ПОГРУЖЕНИЕ СВАЙ

Безударное погружение свай может быть осуществлено способами: - вдавливания; - _____; - подмыва

44. заполнить пропуски

Отличие **НАБИВНЫХ И БУРОНАБИВНЫХ СВАЙ** от забивных состоит в том, что набивные сваи изготавливают непосредственно на строительной площадке в скважинах путем заполнения их _____

45. заполнить пропуски

СВАИ, ИЗГОТАВЛИВАЕМЫЕ С ВЫЕМКОЙ ГРУНТА.

В зависимости от грунтовых условий буронабивные сваи устраивают одним из следующих трех способов:

- без крепления стенок скважин (сухой способ) в устойчивых грунтах;
- с применением _____ для предотвращения обрушения стенок скважины;
- с креплением скважин _____.

46. заполнить пропуски

ИСКУССТВЕННОЕ ЗАКРЕПЛЕНИЕ ГРУНТОВ представляет собой совокупность воздействий, в результате которых повышается прочность грунта; он становится неразмываемым, а в некоторых случаях и водонепроницаемым.

Для этого используют способы _____, глинизации, битумизации, _____, смолизации и термического закрепления.

Термическое закрепление грунтов осуществляют путем нагнетания в пробуренные скважины _____

47. заполнить пропуски

Рытье котлованов и траншей с вертикальными стенками без крепления может выполняться в зависимости от вида и состояния грунта без креплений согласно СНиП:

- в песчаных и крупнообломочных грунтах на глубину 1 м;
- в супесях - _____ м;
- в суглинках и глинах - 1,5 м;
- в очень прочных суглинках и глинах - 2 м.

При большей глубине их стенки надо крепить.

В зависимости от конструктивного решения различают крепления следующих типов: _____, **консольные, консольно-распорные.** _____, **подкосные**

48. заполнить пропуски

СОСТАВ БЕТОНА задают:

1) в виде **соотношения по массе** (например, состав по массе 1 : 2,5 : 4,5)

Где: 1- _____, 2,5 - _____, 4,5 - _____

и количества воды, указываемого отдельно в виде _____ отношения (В / Ц - 0,6);

49. заполнить пропуски

ТЕХНОЛОГИЧЕСКИЕ ФАКТОРЫ, влияющие на прочность бетона:

- **степень однородного перемешивания** составляющих;
- **условия транспортирования и уплотнения.**
- **условия твердения** (влажность и температура окружающей среды).

Для нормального твердения бетонов на портландцементе и других гидравлических вяжущих требуется высокая влажность, при которой вода из бетона не будет испаряться. Влажные условия твердения создают _____ бетонных конструкций, покрытием специальными эмульсиями и пленками, предотвращающими испарение воды из бетона.

Оптимальным тепловлажностным режимом при выполнении бетонных работ считается среднесуточная температура воздуха _____ °С при относительной влажности _____ %, при которых бетон на _____ сутки достигает марочной прочности.

50. заполнить пропуски

Одно из основных свойств бетона - высокая сопротивляемость сжимающим нагрузкам и низкая - растягивающим; прочность бетона на сжатие в _____ раз выше, чем на растяжение. Для повышения сопротивляемости растяжению в бетонные конструкции предварительно укладывают _____.

51. заполнить пропуски

Определяют ПОДВИЖНОСТЬ, являющуюся характеристикой структурной прочности смеси, **с помощью эталонного конуса.**

По величине осадки конуса различают следующие виды бетонной смеси:

- **жесткая** смесь (с небольшим количеством воды, не дающая осадки или имеющая осадку в пределах _____ см);
- _____ смесь (осадка конуса 4...6 см);
- **подвижная** смесь (осадка конуса _____ см);
- _____ смесь (осадка конуса 14...18 см);
- _____ смесь (осадка конуса превышает 18 см).

52. заполнить пропуски

ОПАЛУБКА - это временная вспомогательная конструкция, служащая для придания требуемых формы, геометрических размеров и положения в пространстве возводимой бетонной или железобетонной конструкции (или ее части).

ОПАЛУБКА ВКЛЮЧАЕТ:

- _____ непосредственно контактирует с бетонной смесью и обеспечивает форму, размеры и качество поверхности конструкции;
- **крепёжные устройства**, обеспечивающие проектное и неизменное положение опалубочных щитов друг относительно друга;
- **леса** (опорные и поддерживающие устройства состоят из стоек, прогонов (расшивин), раскосов и лаг), обеспечивающие проектное положение опалубочных щитов в пространстве.

53. перечислить

НАИБОЛЬШЕЕ РАСПРОСТРАНЕНИЕ ПОЛУЧИЛИ СЛЕДУЮЩИЕ ТИПЫ ОПАЛУБКИ:

- 1.
- 2.
- 3.
- 4.
- 5.
- 6.
- 7.

54. заполнить пропуски

Арматура по назначению подразделяется на:

- _____ (расчетную) арматуру - предназначена для восприятия в основном растягивающих усилий от собственного веса конструкций и внешних нагрузок, а в отдельных случаях и сжимающих усилий;

- _____ (конструктивную), предназначенную для равномерного распределения нагрузки между стержнями рабочей арматуры и для обеспечения их совместной работы.

- _____, служащую для сборки арматурных каркасов. Она никаких усилий не воспринимает и служит для сборки каркасов и удержания всей установленной арматуры в проектном положении.

- _____ применяют для соединения отдельных рабочих и монтажных стержней в готовый пространственный каркас, при этом они, в отличие от монтажных стержней, воспринимают часть усилий при работе конструкции, что учитывается при проектировании;

55. перечислить

РАБОЧУЮ И МОНТАЖНУЮ АРМАТУРУ ОБЪЕДИНЯЮТ В АРМАТУРНЫЕ ИЗДЕЛИЯ:

- 1.
- 2.
- 3.

56. заполнить пропуски

Предварительное напряжение арматуры применяют при устройстве преднапряженных железобетонных конструкций, например, балок, ригелей, а также при изготовлении напорных труб больших диаметров, возведении круглых емкостных сооружений.

Имеются два способа натяжения арматуры: _____, т.е. до бетонирования конструкции, и _____ (после его затвердения). Первый используют в основном при изготовлении сборного железобетона, второй - преимущественно при бетонировании монолитных конструкций на строительной площадке.

57. заполнить пропуски

МЕХАНИЧЕСКОЕ НАТЯЖЕНИЕ АРМАТУРЫ производят _____

ЭЛЕКТРОМЕХАНИЧЕСКИЙ СПОСОБ НАТЯЖЕНИЯ заключается в том, _____

58. заполнить пропуски

Приготовление бетонной смеси в зависимости от условий ее потребления организуют одним из следующих способов.

РАЙОННЫЕ ЗАВОДЫ снабжают готовыми смесями строительные объекты, расположенные на расстояниях, не превышающих технологически допускаемые расстояния автомобильных перевозок.

Районный завод обычно обслуживает стройки, находящиеся в радиусе действия до _____ км.

59. заполнить пропуски

ПРОИЗВОДИТЕЛЬНОСТЬ СМЕСИТЕЛЬНЫХ МАШИН

Циклического действия как гравитационным, так и с принудительным смешиванием (в м³/ч) $\Pi = V_{\text{зам}} n / 1000$

где $V_{\text{зам}}$ - _____, л;

n - _____, выдаваемых смесителем в течение одного часа; $n = 3600 / t_{\text{ц}}$

где $t_{\text{ц}}$ - продолжительность одного цикла, с; $t_{\text{ц}} = t_1 + t_2 + t_3$

где t_1 - время _____ (при бункерном питании смесителя, $t_1 = 10...15$ сек;
при подаче скиповым ковшом, $t_1 = 15...20$ сек);

t_2 - время _____ (в зависимости от свойств смеси и типа смесителя $t_2 = 30...200$ сек);

t_3 - время _____ (для различных типов смесителей $t_3 = 10...30$ сек).

60. перечислить и заполнить пропуски

ТРАНСПОРТИРОВАНИЕ БЕТОННОЙ СМЕСИ АВТОТРАНСПОРТОМ:

- 1.
- 2.
- 3.
- 4.
- 5.

61. Допустимая продолжительность перевозки зависит от температуры смеси при выходе из смесителя: она не должна превышать _____ ч при температуре $20...30^{\circ}\text{C}$; _____ ч - $19...10^{\circ}\text{C}$; _____ ч - при $9...5^{\circ}\text{C}$.

62. заполнить пропуски

При приготовлении, транспортировке и укладке бетонная смесь чаще всего находится в рыхлом состоянии; частицы заполнителя расположены неплотно и между ними есть свободное пространство, заполненное воздухом.

УПЛОТНЕНИЕ БЕТОННОЙ СМЕСИ, необходимое для улучшения качества (высокую плотность и однородность бетона) и прочности бетонных конструкций, осуществляют _____, трамбованием, _____ и вакуумированием.

63. перечислить

Бетонную смесь вибрируют с помощью вибраторов:

- 1.
- 2.
- 3.

Перечень вопросов для промежуточного контроля знаний на зачете (7 семестр):

1. Классификационная схема процессов строительного производства.
2. Технологические свойства грунтов.
3. Виды земляных сооружений.
4. Технологическое проектирование строительных процессов. Проектная документация.
5. Нормативная документация, применяемая в строительстве.
6. Техническое нормирование в строительстве (норма времени, выработка).
7. Тарифная система и оплата труда в строительстве.
8. Временное крепление стен выемок. Способы, область применения.
9. Конструктивное крепление стен котлованов.
10. Способы искусственного закрепления грунтов. Назначение. Область применения.
11. Водоотлив грунтовых вод.
12. Искусственное понижение грунтовых вод при помощи иглофильтровых установок.
13. Разработка грунта экскаваторами «прямая лопата». Определение параметров бокового и лобового забоя. Производительность экскаватора.

14. Разработка грунта экскаватором «прямая лопата». Определение параметров «уширенного лобового забоя». Производительность экскаватора.
15. Разработка грунта экскаваторами «драглайн». Область применения. Способы производства работ.
16. Разработка грунта экскаватором «обратная лопата». Область применения. Производительность.
17. Разработка грунта многоковшовыми экскаваторами.
18. Разработки грунта скреперами. Область применения. Расчёт производительности.
19. Схемы работы скрепера. Нормативная производительность.
20. Разработки грунта бульдозерами. Область применения. Расчёт производительности.
21. Уплотнение грунтов катками. Требования к уплотнению грунтов.
22. Производство земляных работ в зимних условиях.
23. Способы предохранения грунта от промерзания.
24. Способы разработки мёрзлого грунта.
25. Виды каменных кладок. Материалы для каменных кладок.
26. Основные элементы каменной кладки.
27. Правила резки каменной кладки.
28. Системы перевязки швов каменной кладки. Преимущества и недостатки.
29. Процесс каменной кладки. Основные способы укладки кирпича. Рабочее место каменщика.
30. Кладка из камней неправильной формы (бутовая, бутобетонная кладка).
31. Методы каменной кладки в зимних условиях.
32. Каменная кладка методом замораживания. Мероприятия при оттаивании кладки.
33. Состав и структура комплексного процесса технологии бетонных работ.
34. Основные виды опалубок и область их применения.
35. Требования, предъявляемые к опалубкам.
36. Унифицированная разборно-переставная опалубка.
37. Скользящая, катучая опалубки.
38. Арматура и арматурные изделия, применяемые в строительстве.
39. Технология арматурных работ. Обеспечение защитного слоя бетона.
40. Приготовление бетонной смеси. Технологические свойства бетонной смеси. Требования к составляющим.
41. Транспортирование бетонной смеси.
42. Подача бетонной смеси к месту укладки. Правила укладки и уплотнения бетонной смеси. Продолжительность уплотнения. Толщина слоя уплотнения.
43. Устройство рабочих швов при бетонировании. Места положения рабочих швов для колонн, балок.
44. Сущность зимнего бетонирования. Модуль поверхности конструкции, его влияние на выбор способа бетонирования.
45. Сущность метода термоса. График температурного режима. Критическая прочность.
46. Сущность метода предварительного электроразогрева. График температурного режима. Критическая прочность.
47. Сущность метода электропрогрева. Виды применяемых электродов. График температурного режима. Критическая прочность.
48. Укладка бетонной смеси с использованием химических добавок. Индукционный и инфракрасный прогрев.
49. Торкретирование.
50. Контроль качества при выполнении бетонных работ.

5.5. Методические материалы, определяющие процедуры оценивания знаний, умений, навыков и (или) опыта деятельности.

Ответы обучающегося на зачете оцениваются каждым педагогическим работником по варианту зачтено/незачтено.

Критерии оценки ответа на вопросы теоретического блока.

«Зачтено» – обучающийся глубоко и прочно освоил программный материал, исчерпывающе, последовательно, грамотно и логически стройно его излагает, тесно увязывает с задачами и будущей деятельностью, не затрудняется с ответом при видоизменении задания, свободно справляется с задачами и практическими заданиями, правильно обосновывает принятые решения, умеет самостоятельно обобщать и излагать материал, не допуская ошибок;

«Незачтено» - обучающийся не знает значительной части программного материала, допускает существенные ошибки, с большими затруднениями выполняет практические задания, задачи.

6. Перечень основной и дополнительной учебной литературы для освоения учебной дисциплины

6.1. Основная литература.

1. Рыжевская, М. П. Технология строительного производства : учебник / М. П. Рыжевская. – Минск : РИПО, 2019. – 521 с. : ил., табл., схем. – Режим доступа: по подписке. – URL: <https://biblioclub.ru/index.php?page=book&id=600113>

2. Лебедев, В. М. Технология строительных процессов : учебное пособие : [16+] / В. М. Лебедев. – Москва ; Вологда : Инфра-Инженерия, 2021. – 188 с. : ил., табл., схем. – Режим доступа: по подписке. – URL: <https://biblioclub.ru/index.php?page=book&id=618123>

6.2. Дополнительная литература

1. Михайлов А. Ю. Организация строительства. Стройгенплан: учебное пособие Инфра-Инженерия, Москва | Вологда, 2016, 172

http://biblioclub.ru/index.php?page=book_red&id=444169

2. Михайлов А. Ю. Организация строительства. Календарное и сетевое планирование: учебное пособие Инфра-Инженерия, Москва | Вологда, 2016, 296

http://biblioclub.ru/index.php?page=book_red&id=444170

7. Перечень ресурсов информационно-телекоммуникационной сети «Интернет», современные профессиональные базы данных и информационные системы, необходимые для освоения учебной дисциплины

1. <http://mon.gov.ru> – сайт Минобрнауки РФ

2. <http://www.edu.ru/> – библиотека федерального портала «Российское образование» (содержит каталог ссылок на интернет-ресурсы, электронные библиотеки по различным вопросам образования)

3. <http://www.prlib.ru> – Президентская библиотека

4. <http://www.rusneb.ru> – Национальная электронная библиотека

5. <http://elibrary.rsl.ru/> – сайт Российской государственной библиотеки (раздел «Электронная библиотека»)

6. <http://elibrary.ru> – научная электронная библиотека «Elibrary»

7. <http://biblioclub.ru> – ЭБС Университетская библиотека

8. <https://fgiscs.minstroyrf.ru> Федеральная государственная информационная

система ценообразования в строительстве

9. <http://stroyka.ru/> Информационно-справочная система Стройка.ру

10. <http://www.geotop.ru/> База данных GeoTop геодезия, картография, ГИС, кадастр

8. Методические указания для обучающихся по освоению учебной дисциплины

Освоение обучающимся учебной дисциплины предполагает изучение материалов дисциплины на аудиторных занятиях и в ходе самостоятельной работы. Аудиторные занятия проходят в форме лекций и практических занятий. Самостоятельная работа включает разнообразный комплекс видов и форм работы обучающихся.

Для успешного освоения учебной дисциплины и достижения поставленных целей необходимо внимательно ознакомиться настоящей рабочей программой учебной дисциплины. Ее может представить преподаватель на вводной лекции или самостоятельно обучающийся использует информацию на официальном Интернет-сайте Института.

Следует обратить внимание на список основной и дополнительной литературы, на предлагаемые преподавателем ресурсы информационно-телекоммуникационной сети Интернет. Эта информация необходима для самостоятельной работы обучающегося.

При подготовке к аудиторным занятиям необходимо помнить особенности каждой формы его проведения.

Подготовка к учебному занятию лекционного типа заключается в следующем.

С целью обеспечения успешного обучения обучающийся должен готовиться к лекции, поскольку она является важнейшей формой организации учебного процесса, поскольку:

- знакомит с новым учебным материалом;
- разъясняет учебные элементы, трудные для понимания;
- систематизирует учебный материал;
- ориентирует в учебном процессе.

С этой целью:

- внимательно прочитайте материал предыдущей лекции;
- ознакомьтесь с учебным материалом по учебнику и учебным пособиям с темой прочитанной лекции;
- внесите дополнения к полученным ранее знаниям по теме лекции на полях лекционной тетради;
- запишите возможные вопросы, которые вы зададите лектору на лекции по материалу изученной лекции;
- постарайтесь уяснить место изучаемой темы в своей подготовке;
- узнайте тему предстоящей лекции (по тематическому плану, по информации лектора) и запишите информацию, которой вы владеете по данному вопросу

Подготовка к практическому занятию

При подготовке к практическому занятию следует обратить внимание на следующие моменты: на процесс предварительной подготовки, на работу во время занятия, обработку полученных результатов, исправление полученных замечаний.

Предварительная подготовка к практическому занятию заключается в изучении теоретического материала в отведенное для самостоятельной работы время, ознакомление с инструктивными материалами с целью осознания задач практического занятия.

Работа во время проведения практического занятия включает несколько моментов:

– консультирование студентов преподавателями с целью предоставления исчерпывающей информации, необходимой для самостоятельного выполнения предложенных преподавателем задач, ознакомление с правилами техники безопасности при работе в аудитории;

самостоятельное выполнение заданий согласно обозначенной учебной программой тематики.

Самостоятельная работа.

Для более углубленного изучения темы задания для самостоятельной работы рекомендуется выполнять параллельно с изучением данной темы. При выполнении заданий по возможности используйте наглядное представление материала. Более подробная информация о самостоятельной работе представлена в разделах «Учебно-методическое обеспечение самостоятельной работы по дисциплине (модулю)», «Методические указания к самостоятельной работе по дисциплине (модулю)».

Подготовка к зачету.

К зачету необходимо готовиться целенаправленно, регулярно, систематически и с первых дней обучения по данной дисциплине. При подготовке к зачету обратите внимание на практические задания на основе теоретического материала.

При подготовке к ответу на вопросы зачета по теоретической части учебной дисциплины выделите в вопросе главное, существенное (понятия, признаки, классификации и пр.), приведите примеры, иллюстрирующие теоретические положения.

После предложенных указаний у обучающихся должно сформироваться четкое представление об объеме и характере знаний и умений, которыми надо будет овладеть по дисциплине.

9. Программное обеспечение информационно-коммуникационных технологий

9.1. Информационные технологии

1. Персональные компьютеры;
2. Доступ к интернет;
3. Проектор.
4. Система VOTUM.

9.2. Программное обеспечение

1. Windows 7
2. LibreOffice Writer,
3. LibreOffice Calc,
4. LibreOffice
5. Impress
6. ZOOM (открытый доступ)
7. «Скайп» (открытый доступ)

9.3. Информационные справочные системы

1. Университетская информационная система РОССИЯ - <http://www.cir.ru/>

2. Информационно-справочная система онлайн доступа к полному собранию технических нормативно-правовых актов РФ GOSTRF.com строительство - <http://gostrf.com/>
3. Информационно-справочная система Стройка.ру - <http://stroyka.ru/>
4. База данных GeoTop геодезия, картография, ГИС, кадастр - <http://www.geotop.ru/>
5. Гарант

10. Перечень материально-технического обеспечения, необходимого для реализации программы по учебной дисциплине

<p>Наименование помещений для проведения всех видов учебной деятельности, предусмотренной учебным планом, в том числе помещения для самостоятельной работы, с указанием перечня основного оборудования, учебно-наглядных пособий и используемого программного обеспечения</p>	<p>Адрес (местоположение) помещений для проведения всех видов учебной деятельности, предусмотренной учебным планом (в случае реализации образовательной программы в сетевой форме дополнительно указывается наименование организации, с которой заключен договор)</p>
<p>Библиотека (читальный зал), помещение для самостоятельной работы обучающихся Оснащенность</p> <ul style="list-style-type: none"> • Комплект мебели • Компьютеры с возможностью подключения к сети "Интернет" и обеспечением доступа в ЭИОС института • принтер <p>Программное обеспечение:</p> <ul style="list-style-type: none"> • Windows 7 • LibreOffice Writer, • LibreOffice Calc, • LibreOffice • Impress • ZOOM (открытый доступ) • ЭПС «Система Гарант» • ЭБС «Университетская библиотека онлайн» 	<p>109542, г. Москва, Рязанский проспект, 86/1, стр.3, этаж 3, Часть нежилого помещения</p>
<p>Помещение для самостоятельной работы обучающихся. Помещение для хранения и профилактического обслуживания учебного оборудования Комплект мебели</p> <ul style="list-style-type: none"> • Компьютеры с возможностью подключения к сети "Интернет" и обеспечением доступа в ЭИОС института • принтер <p>Программное обеспечение:</p> <ul style="list-style-type: none"> • Windows 7 	<p>109542, г. Москва, Рязанский проспект, 86/1, стр.3, этаж 3, Часть нежилого помещения</p>

<ul style="list-style-type: none"> • LibreOffice Writer, • LibreOffice Calc, • LibreOffice • Impress 	
<p>Учебная аудитория для проведения занятий лекционного, семинарского типа (практические занятия), групповых и индивидуальных консультаций, текущего контроля и промежуточной аттестации</p> <p>Оснащенность</p> <ul style="list-style-type: none"> • Комплект мебели • интерактивная доска Trace Board с установленной системой интерактивного опроса Votum-11 • Монитор Panasonic • Портативный 3D видеопроектор InFocus IN 122 для презентаций 	<p>109542, г. Москва, Рязанский проспект, 86/1, стр.3, этаж 3, Часть нежилого помещения</p>
<p>Учебная аудитория для проведения занятий лекционного, семинарского типа (практические занятия), групповых и индивидуальных консультаций, текущего контроля и промежуточной аттестации</p> <p>Оснащенность</p> <ul style="list-style-type: none"> • Комплект мебели • Стеллажи с демонстрационными образцами (строительные материалы) • Макет «Торгово-развлекательный комплекс» Макет «Элементы остекления» 	<p>109542, г. Москва, Рязанский проспект, 86/1, стр.3, этаж 3, Часть нежилого помещения</p>
<p>Учебная аудитория для проведения занятий лекционного типа, занятий семинарского типа (практические занятия), курсового проектирования (выполнение курсовых работ), групповых и индивидуальных консультаций, текущего контроля и промежуточной аттестации</p> <p>Комплект мебели</p> <ul style="list-style-type: none"> • Переносные компьютеры (нетбуки Asus -11 шт.) • Комплект демонстрационных материалов <p>Программное обеспечение:</p> <ul style="list-style-type: none"> • LibreOffice Writer, • LibreOffice Calc, • LibreOffice • Impress • ZOOM (открытый доступ) • «Скайп» (открытый доступ) • LibreCAD 	<p>109542, г. Москва, Рязанский проспект, 86/1, стр.3, этаж 3, Часть нежилого помещения</p>

11. Образовательные технологии

При реализации учебной дисциплины применяются различные образовательные технологии.

Освоение учебной дисциплины предусматривает использование в учебном процессе активных и интерактивных форм проведения учебных занятий в форме дискуссии, разбора конкретных ситуаций и практических задач в сочетании с внеаудиторной работой с целью формирования и развития профессиональных навыков

обучающихся.