

Документ подписан простой электронной подписью
Информация о владельце:
ФИО: Цветлюк Лариса Сергеевна
Должность: Ректор
Дата подписания: 06.05.2024 13:10:05
Уникальный программный ключ:
e4e919f04dc802624637575c97796a744138b177b88dd38f9301d8c2340974f9

Автономная некоммерческая организация
высшего образования
«Институт непрерывного образования»

Рассмотрено
на заседании кафедры естественнонаучных
и общегуманитарных дисциплин
Зав. кафедрой



Трубицын А.С.
27 апреля 2024 г.

УТВЕРЖДАЮ:



Ректор АНО ВО «ИНО»

Цветлюк Л.С.
27 апреля 2024 г.

РАБОЧАЯ ПРОГРАММА ДИСЦИПЛИНЫ
Испытание строительных конструкций
для направления подготовки
43.03.01 Сервис,
направленность (профиль): «Сервис в строительстве и жилищно-коммунальном
хозяйстве»

Уровень бакалавриата

Квалификация выпускника
Бакалавр

Руководитель основной профессиональной
образовательной программы
к.т.н., доц. Трубицын А.С.

Москва, 2024 г.

Рабочая программа учебной дисциплины «Испытание строительных конструкций» разработана доц., к.т.н. Трцбицыным А.С.

Рабочая программа учебной дисциплины **«Испытание строительных конструкций»** разработана на основании федерального государственного образовательного стандарта высшего образования по направлению подготовки **43.03.01 Сервис (уровень бакалавриата)**, утвержденного приказом Министерства образования и науки Российской Федерации от 08 июня 2017 г. № 514, учебного плана по основной профессиональной образовательной программе высшего образования по направлению подготовки **43.03.01 Сервис**.

СОДЕРЖАНИЕ:

1. Общие положения.....	4
1.1. Цель и задачи учебной дисциплины.....	4
1.2. Место учебной дисциплины в структуре основной профессиональной образовательной программы.....	4
1.3. Планируемые результаты обучения по учебной дисциплине в рамках планируемых результатов освоения основной профессиональной образовательной программы.....	4
2. Объем учебной дисциплины, включая контактную работу обучающегося с преподавателем и самостоятельную работу обучающегося.....	5
3. Содержание учебной дисциплины.....	5
3.1. Учебно-тематический план по очной форме обучения.....	5
3.2. Учебно-тематический план по очно-заочной форме обучения.....	5
3.3. Учебно-тематический план по заочной форме обучения.....	5
4. Учебно-методическое обеспечение самостоятельной работы обучающихся по учебной дисциплине.....	6
5. Фонд оценочных средств для проведения текущей и промежуточной аттестации обучающихся по учебной дисциплине.....	8
5.1. Форма промежуточной аттестации обучающегося по учебной дисциплине....	8
5.2. Перечень компетенций с указанием этапов их формирования в процессе освоения образовательной программы.....	8
5.3. Описание показателей и критериев оценивания компетенций на различных этапах их формирования, описание шкал оценивания.....	8
5.4. Типовые контрольные задания или иные материалы, необходимые для оценки знаний, умений, навыков и (или) опыта деятельности, характеризующих этапы формирования компетенций в процессе освоения образовательной программы..	11
5.5. Методические материалы, определяющие процедуры оценивания знаний, умений, навыков и (или) опыта деятельности, характеризующих этапы формирования компетенций.....	20
6. Перечень основной и дополнительной литературы для освоения учебной дисциплины.....	22
6.1. Основная литература.....	22
6.2. Дополнительная литература.....	22
7. Перечень ресурсов информационно-телекоммуникационной сети «Интернет», современные профессиональные базы данных и информационные системы, необходимые для освоения учебной дисциплины.....	22
8. Методические указания для обучающихся по освоению учебной дисциплины.....	23
9. Программное обеспечение информационно-коммуникационных технологий	24
9.1. Информационные технологии.....	24
9.2. Программное обеспечение.....	24
9.3. Информационно-справочные системы.....	24
10. Перечень материально-технического обеспечения необходимого для реализации программы по учебной дисциплине.....	24
11. Образовательные технологии.....	24

1. Общие положения

1.1. Цель и задачи дисциплины

Цель: подготовка обучающегося, знающего принципы оптимального планирования эксперимента, умеющего устанавливать соответствие между действительной работой конструкции и ее расчетной моделью, способного провести обследование и испытание эксплуатируемых сооружений, осуществить диагностику состояния строительных конструкций и сооружений, выбрать методы восстановления и реконструкции сооружений в соответствии с изменившимися условиями эксплуатации;

Задачи изучения дисциплины: получение знаний о целях и задачах обследования и испытания зданий и сооружений; о методах и средствах проведения инженерного эксперимента; о неразрушающих методах испытаний; о статических и динамических испытаниях несущих конструкций зданий и сооружений; о методах изучения напряжений и давлений в грунтах.

1.2. Место учебной дисциплины в структуре основной профессиональной образовательной программы.

Дисциплина является элементом части, формируемой участниками образовательных отношений Блока 1 дисциплин по выбору ОПОП.

1.3. Планируемые результаты обучения по учебной дисциплине в рамках планируемых результатов освоения основной профессиональной образовательной программы.

Процесс освоения учебной дисциплины направлен на формирование у обучающихся следующих компетенций: ОПК-6; ОПК-7; ПК-2; ПК-3

В результате освоения дисциплины студент должен демонстрировать следующие результаты образования:

Код компетенции	Содержание компетенции	Индикаторы достижения компетенций
ОПК-6	Способен применять в профессиональной деятельности нормативные правовые акты в сфере сервиса	ОПК-6.1. Осуществляет поиск и применяет необходимую нормативно-правовую документацию для деятельности в избранной профессиональной сфере
		ОПК-6.3. Обеспечивает документооборот в соответствии с нормативными требованиями
ОПК-7	Способен обеспечивать безопасность обслуживания потребителей и соблюдение требований заинтересованных сторон на основании выполнения норм и правил охраны труда и техники безопасности	ОПК-7.1. Обеспечивает соблюдение требований безопасного обслуживания, охраны труда и техники безопасности
		ОПК-7.2. Соблюдает положения нормативно-правовых актов, регулирующих охрану труда и технику безопасности
ПК-2	Способен осуществлять обеспечение капитального ремонта гражданских зданий	ПК-2.1. Осуществляет мероприятия по профилактике нарушений сохранности инженерных систем и конструктивных элементов, входящих в состав общего имущества в многоквартирном доме, и требований безопасности жизнедеятельности многоквартирного дома собственниками и нанимателями многоквартирных домов при проведении ремонтных работ в жилых и нежилых помещениях

		ПК-2.2. Осуществляет строительный контроль соблюдения правил проведения ремонтных работ, порядка использования общего имущества в многоквартирном доме, своевременности вывоза строительного мусора, соблюдения санитарных правил, соответствия работ проекту переустройства и перепланировки жилых и нежилых помещений
ПК-3	Способен организовать работу по управлению жилищным фондом на уровне местного самоуправления	ПК-3.1. Осуществляет контроль надлежащей эксплуатации и содержания жилищного фонда и объектов коммунальной инфраструктуры

2. Объем учебной дисциплины, включая контактную работы обучающегося с преподавателем и самостоятельную работу обучающегося

Общая трудоемкость учебной дисциплины составляет **10** зачетных единиц.

Очная форма обучения

Вид учебной работы	Всего часов	Семестры	
		6	7
Аудиторные учебные занятия, всего	134	66	68
В том числе:			
Учебные занятия лекционного типа	66	32	34
Практические занятия	68	34	34
Самостоятельная работа обучающихся, всего	213	110	103
В том числе:			
Доклады/рефераты	40	20	20
Самоподготовка, практические задания	113	60	53
Тестирование	60	30	30
Контроль: вид промежуточной аттестации (зачет, экзамен)	13	Зачет 4	Экзамен 9
Общая трудоемкость учебной дисциплины	360	180	180

Очно- заочная форма обучения

Вид учебной работы	Всего часов	Семестры	
		7	8
Аудиторные учебные занятия, всего	128	64	64
В том числе:			
Учебные занятия лекционного типа	64	32	32
Практические занятия	64	32	32
Самостоятельная работа обучающихся, всего	219	112	107
В том числе:			
Доклады/рефераты	40	20	20
Самоподготовка, практические задания	119	62	57
Тестирование	60	30	30
Контроль: вид промежуточной аттестации (зачет, экзамен)	13	Зачет 4	Экзамен 9
Общая трудоемкость учебной дисциплины	360	180	180

Заочная форма обучения

Вид учебной работы	Всего часов	Семестры	
		7	8
Аудиторные учебные занятия, всего	48	24	24
В том числе:			
Учебные занятия лекционного типа	24	12	12
Практические занятия	24	12	12
Самостоятельная работа обучающихся, всего	299	152	147
В том числе:			
Доклады/рефераты	40	20	20
Самоподготовка, практические задания	179	92	87
Тестирование	80	40	40
Контроль: вид промежуточной аттестации (зачет, экзамен)	13	Зачет 4	Экзамен 9
Общая трудоемкость учебной дисциплины	360	180	180

3. Содержание учебной дисциплины

3.1. Учебно-тематический план по очной форме обучения

Объем аудиторных занятий составляет 134 ч.

Объем самостоятельной работы – 213 ч.

№ п/п	Модуль, раздел (тема)	Виды учебной работы, академических часов					Формы контроля освоения обучающимися учебной дисциплины				
		Всего	Самостоятельная работа обучающегося	Контактная работа преподавателя с обучающимися			Текущий контроль освоения обучающимися учебной дисциплины			Промежуточная аттестация обучающихся	
				Всего	Лекционного типа	Практические занятия	Доклады/рефераты	Практические задания	Тестирование	Зачет	Экзамен
1	Методы и средства проведения инженерного эксперимента и обследования строительных конструкций зданий и сооружений	176	110	66	32	34	+	+	+		
Итого по 6 семестру		180	110	66	32	34				4	
2	Статические и динамические испытания несущих конструкций зданий и сооружений	89	53	36	18	18	+	+	+		
3	Мониторинг зданий и сооружений	82	50	32	16	16	+	+	+		
Итого по 7 семестру		180	103	68	34	34					9
ВСЕГО ЧАСОВ		360	213	134	66	68				4	9

3.2. Учебно-тематический план по очно-заочной форме обучения

Объем аудиторных занятий составляет 128 ч.

Объем самостоятельной работы – 219 ч.

№ п/п	Модуль, раздел (тема)	Виды учебной работы, академических часов					Формы контроля освоения обучающимися учебной дисциплины				
		Всего	Самостоятельная работа обучающегося	Контактная работа преподавателя с обучающимися			Текущий контроль освоения обучающимися учебной дисциплины			Промежуточная аттестация обучающихся	
				Всего	Лекционного типа	Практические занятия	Доклады/рефераты	Практические задания	Тестирование	Зачет	Экзамен
1	Методы и средства проведения инженерного эксперимента и обследования строительных конструкций зданий и сооружений	176	112	64	32	32	+	+	+		
Итого по 7 семестру		180	112	64	32	32				4	
2	Статические и динамические испытания несущих конструкций зданий и сооружений	89	57	32	16	16	+	+	+		
3	Мониторинг зданий и сооружений	82	50	32	16	16	+	+	+		
Итого по 8 семестру		180	107	64	32	32					9
ВСЕГО ЧАСОВ		360	219	128	64	64				4	9

3.3. Учебно-тематический план по заочной форме обучения

Объем аудиторных занятий составляет 48 ч.

Объем самостоятельной работы – 299 ч.

№ п/п	Модуль, раздел (тема)	Виды учебной работы, академических часов			Формы контроля освоения обучающимися учебной дисциплины		
		Всего	Самостоятельная работа обучающегося	Контактная работа преподавателя с обучающимися	Текущий контроль освоения обучающимися учебной дисциплины	Промежуточная аттестация обучающихся	

				Всего	Лекционного типа	Практические занятия	Доклады/рефераты	Практические задания	Тестирование	Зачет	Экзамен
1	Методы и средства проведения инженерного эксперимента и обследования строительных конструкций зданий и сооружений	176	152	24	12	12	+	+	+		
Итого по 7 семестру		180	152	24	12	12				4	
2	Статические и динамические испытания несущих конструкций зданий и сооружений	86	74	12	6	6	+	+	+		
3	Мониторинг зданий и сооружений	85	73	12	6	6	+	+	+		
Итого по 8 семестру		180	147	24	12	12					9
ВСЕГО ЧАСОВ		360	299	48	24	24				4	9

4. Учебно-методическое обеспечение самостоятельной работы обучающихся по учебной дисциплине

Тема 1. Методы и средства проведения инженерного эксперимента и обследования строительных конструкций зданий и сооружений

Перечень изучаемых элементов содержания учебной дисциплины:

Задачи и виды испытаний конструкций и сооружений. Классификация видов испытаний строительных конструкций. Примеры проведения испытаний.

Методология проведения испытаний сооружений. Составление методики проведения испытаний сооружений. Методы обследования и испытания сооружений. Основные сведения о средствах измерения (СИ) и нормативных документах (ГОСТ, СНИП, СП, др.) применяемые при проведении обследований и испытаний: измерение деформаций и перемещений, измерение трещин в конструкциях, измерение осадок и кренов элементов зданий и сооружений, натурные и модельные испытания. Статистическая обработка результатов испытаний. Планирование эксперимента. Конструктивные и технические особенности измерительных средств. Измерительные приборы для статических испытаний и область их применения: силоизмерительные приборы, приборы для линейных измерений, клинометры, тензометры, сдвигомеры, геодезические методы измерения перемещений. Фотометрические методы. Информационно-измерительные системы. Дефектоскопия, толщинометрия. Необходимость и задачи обследования. Методика проведения обследования: ознакомление с документацией и визуальный осмотр сооружения, проверка геометрических размеров. Отбор образцов для лабораторных испытаний. Уточнение нагрузок. Перерасчет обследованных конструкций и составление заключения по результатам обследования.

Вопросы для самоподготовки

1. Цели освидетельствования и испытания строительных конструкций.

2. Изучение работы зданий и сооружений на моделях. Обеспечение подобия.
3. Приборы неразрушающего контроля нового поколения.
4. Методы исследования напряжённого состояния элементов конструкций.
5. Способы выявления и регистрации осадок, деформаций и повреждений.
6. Оценка свойств материалов эксплуатируемых конструкций.

Формы контроля самостоятельной работы обучающихся: проверка ответов на вопросы самоподготовки.

Тема 2. Статические и динамические испытания несущих конструкций зданий и сооружений

Перечень изучаемых элементов содержания учебной дисциплины:

Статические испытания строительных конструкций. Задачи испытаний, состав работ и порядок проведения испытаний. Методы и средства приложения испытательных силовых воздействий. Нагрузочные устройства для создания статических сосредоточенных и распределенных воздействий. Техника безопасности при проведении обследования и испытаний. Методы и приборы для регистрации параметров напряженнодеформированного состояния строительных конструкций при проведении статических испытаний. Принципы работы и область применения различных методов и приборов.

Задачи испытаний, выбор конструкций (элемента конструкции) и определения их количества для испытаний. Планирование эксперимента. Выбор величины испытательной нагрузки, последовательность ее приложения и снятия. Длительность приложения нагрузки. Размещение приборов. Основные работы, выполняемые в процессе испытаний.

Обработка результатов статических испытаний. Цели и задачи обработки результатов статических испытаний. Обзор методик обработки результатов измерений. Примеры определения внутренних усилий в элементах конструкций по результатам испытаний. Анализ результатов статических испытаний. Стенды для проведения натурных испытаний конструкций зданий и сооружений и способы приложения грузов: испытание сборной ж/б пустотной плиты перекрытия, сборных ж/б ригелей и других конструкций.

Динамические нагрузки. Динамические характеристики материалов. Вибромарки. Приборы для динамических испытаний: виброметры, частотомеры. Методика применения приборов неразрушающего контроля при обследовании зданий и сооружений для оценки их технического состояния, и эксплуатационной пригодности (надежности).

Задачи динамических испытаний, состав работ и порядок проведения испытаний в режимах свободных и вынужденных колебаний. Методы вибродиагностики металлических и железобетонных конструкций. Примеры проведения испытаний. Методы и приборы для регистрации параметров динамического нагружения и напряженнодеформированного состояния конструкций при ударных и вибрационных воздействиях. Принцип работы и область применения различных методов и приборов. Цель обработки результатов динамических испытаний. Анализ виброграмм при испытаниях в режиме свободных и вынужденных колебаний. Определение частот, амплитуд и форм колебаний конструкций. Экспериментальные способы определения динамического коэффициента.

Вопросы для самоподготовки

1. Обоснование и выбор схемы статического нагружения при испытании конструкций.
2. Работа конструкций при динамических нагрузках.

Формы контроля самостоятельной работы обучающихся: проверка ответов на вопросы самоподготовки.

Тема 3. Мониторинг зданий и сооружений

Перечень изучаемых элементов содержания учебной дисциплины:

Цели и задачи мониторинга технического состояния зданий и сооружений. Нормативно-техническая база мониторинга. Основные виды мониторинга. Периодический и автоматический мониторинг. Аппаратно-программные средства мониторинга.

Измерение напряжений в грунтах: типы датчиков, эластичный датчик, струнный жесткий датчик прибор для измерения напряжения в грунтах.

Моделирование строительных конструкций. Виды и классификация методов моделирования. Особенности задач, решаемых методами моделирования. Основы теории подобия. Методы определения критериев подобия (анализ размерностей, анализ уравнения). Техника моделирования. Требования к изготовлению моделей, к нагрузочным устройствам, к методам и способам оценки напряженно-деформированного состояния моделей.

Вопросы для самоподготовки

1. Цели и задачи мониторинга технического состояния зданий и сооружений
2. Измерение порового давления в грунтах. Метод индикаторов.
3. Измерение напряжений в грунтах: типы датчиков, эластичный датчик, струнный жесткий датчик прибор для измерения напряжения в грунтах.
4. Моделирование строительных конструкций.

Формы контроля самостоятельной работы обучающихся: проверка ответов на вопросы самоподготовки.

5. Фонд оценочных средств для проведения текущей и промежуточной аттестации обучающихся по учебной дисциплине

5.1. Форма промежуточной аттестации обучающегося по учебной дисциплине.

Контрольными мероприятиями промежуточной аттестации обучающихся по учебной дисциплине являются зачет (очная форма - 6 семестр, очно-заочная, заочная форма – 7 семестр) и экзамен (очная форма - 7 семестр, очно-заочная, заочная форма – 8 семестр), которые проводятся в **устной** форме.

5.2. Перечень компетенций с указанием этапов их формирования в процессе освоения образовательной программы.

Код компетенции	Содержание компетенции	Результаты обучения	Индикаторы достижения компетенций	Результаты обучения
ОПК-6	Способен применять в профессиональной деятельности нормативные правовые акты в сфере сервиса	Компоненты компетенции соотносятся с содержанием дисциплины, компетенция реализуется частично	ОПК-6.1. Осуществляет поиск и применяет необходимую нормативно-правовую документацию для деятельности в избранной профессиональной сфере ОПК-6.3. Обеспечивает документооборот в соответствии с нормативными требованиями	Знать: основные понятия и категории нормативных правовых актов в сфере испытания строительных конструкций Уметь: применять нормативные правовые акты в избранной профессиональной сфере Владеть: навыками применения в профессиональной деятельности нормативных правовых актов при испытании строительных конструкций, ведения документооборота в соответствии с нормативными требованиями
ОПК-7	Способен обеспечивать безопасность обслуживания потребителей и соблю-	Компоненты компетенции соотносятся с содержанием дисциплины,	ОПК-7.1. Обеспечивает соблюдение требований безопасного обслуживания, охраны труда и техники безопасности	Знать: основные понятия и категории охраны труда и техники безопасности Уметь обеспечивать безопасность обслуживания

	дение требований заинтересованных сторон на основании выполнения норм и правил охраны труда и техники безопасности	компетенция реализуется частично	ОПК-7.2. Соблюдает положения нормативно-правовых актов, регулирующих охрану труда и технику безопасности	потребителей и соблюдение требований заинтересованных сторон на основании выполнения норм и правил охраны труда и техники безопасности Владеть: навыками безопасности обслуживания потребителей
ПК-2	Способен осуществлять обеспечение капитального ремонта гражданских зданий	Компоненты компетенции соотносятся с содержанием дисциплины, компетенция реализуется частично	ПК-2.1. Осуществляет мероприятия по профилактике нарушений сохранности инженерных систем и конструктивных элементов, входящих в состав общего имущества в многоквартирном доме, и требований безопасности жизнедеятельности многоквартирного дома собственниками и нанимателями многоквартирных домов при проведении ремонтных работ в жилых и нежилых помещениях	Знать: основные понятия и категории нормативно-правовых актов при осуществлении мероприятий по профилактике нарушений сохранности инженерных систем и конструктивных элементов, входящих в состав общего имущества в многоквартирном доме, и требований безопасности жизнедеятельности многоквартирного дома собственниками и нанимателями многоквартирных домов при проведении ремонтных работ в жилых и нежилых помещениях Уметь: осуществлять строительный контроль соблюдения правил проведения ремонтных работ, порядка использования общего имущества в многоквартирном доме, своевременности вывоза строительного мусора, соблюдения санитарных правил, соответствия работ проекту переустройства и перепланировки жилых и нежилых помещений
			ПК-2.2. Осуществляет строительный контроль соблюдения правил проведения ремонтных работ, порядка использования общего имущества в многоквартирном доме, своевременности вывоза строительного мусора, соблюдения санитарных правил, соответствия работ проекту переустройства и перепланировки жилых и нежилых помещений	
ПК-3	Способен организовать работу по управлению жилищным фондом на уровне местного самоуправления	Компоненты компетенции соотносятся с содержанием дисциплины, компетенция реализуется частично	ПК-3.1. Осуществляет контроль надлежащей эксплуатации и содержания жилищного фонда и объектов коммунальной инфраструктуры	Знать: основные понятия и категории безопасной эксплуатации и содержания жилищного фонда и объектов коммунальной инфраструктуры Уметь: осуществлять контроль безопасной эксплуатации и содержания жилищного фонда и объектов коммунальной инфраструктуры

5.3. Описание показателей и критериев оценивания компетенций на различных этапах их формирования, описание шкал оценивания

Код компетенции	Этапы формирования компетенции	Инструмент, оценивающий сформированность компетенции*	Показатель оценивания компетенции
ОПК-6 ОПК-7 ПК-2 ПК-3	Этап формирования знаниевой основы компетенций (этап формирования содержательно-теоретического базиса компетенции) Лекционные и практические занятия по темам: Тема 1. Методы и средства проведения инженерного эксперимента и обследования строительных конструкций зданий и сооружений Тема 2. Статические и динамические испытания несущих конструкций зданий и сооружений Тема 3. Мониторинг зданий и сооружений	Доклад/реферат* Тестирование* Практическое задание* Зачет* Экзамен*	А) полностью сформирована - 5 баллов Б) частично сформирована - 3-4 балла С) не сформирована - 2 и менее баллов

***Характеристики инструментов (средств), оценивающих сформированность компетенций:**

Реферат – продукт самостоятельной работы студента, представляющий собой краткое изложение в письменном виде полученных результатов теоретического анализа определенной научной (учебно-исследовательской) темы, где автор раскрывает суть исследуемой проблемы, приводит различные точки зрения, а также собственные взгляды на нее. В реферате должна быть раскрыта тема, структура должна соответствовать теме и быть отражена в оглавлении, размер работы – 10-15 стр. печатного текста (список литературы и приложения в объем не входят), снабженного сносками и списком использованной литературы. Текстовая часть работы состоит из введения, основной части и заключения. Во введении обучающийся кратко обосновывает актуальность избранной темы реферата, раскрывает цель и задачи, которые он собирается решить в ходе своего небольшого исследования. В основной части (может состоять из 2-3 параграфов) подробно раскрывается содержание вопросов темы. В заключении должны быть кратко сформулированы полученные результаты исследования, приведены обобщающие выводы. Заключение может включать предложения автора, в том числе и по дальнейшему изучению заинтересовавшей его проблемы. В список литературы обучающийся включает только те издания, которые он использовал при написании реферата (не менее 5-7). В тексте обязательны ссылки на использованную литературу, оформленные в соответствии с ГОСТом. В приложении к реферату могут выноситься таблицы, графики, схемы и другие вспомогательные материалы, на которые имеются ссылки в тексте реферата. **Критерии оценки реферата:** 1) Степень раскрытия сущности вопроса: а) соответствие плана теме реферата; б) соответствие содержания теме и плану реферата; в) полнота проанализированного материала по теме;

умение работать с отечественными и зарубежными научными исследованиями, критической литературой, периодикой, систематизировать и структурировать материал; г) обоснованность способов и методов работы с материалом, адекватное и правомерное использование методов классификации, сравнения и др.; е) умение обобщать, делать выводы, сопоставлять различные точки зрения по одному вопросу (проблеме). 2) Оригинальность текста: а) самостоятельность в постановке проблемы, формулирование нового аспекта известной проблемы в установлении новых связей (межпредметных, внутрипредметных, интеграционных); б) явленность авторской позиции, самостоятельность оценок и суждений; д) стилевое единство текста, единство жанровых черт. 3) Обоснованность выбора источников: а) оценка использованной литературы: привлечены ли наиболее известные работы по теме исследования (в т.ч. журнальные публикации последних лет, последние статистические данные, сводки, справки и т.д.). 4) Соблюдение требований к оформлению: а) насколько верно оформлены ссылки на используемую литературу, список литературы. б) оценка грамотности и культуры изложения (в т.ч. орфографической, пунктуационной, стилистической культуры), владение терминологией; в) соблюдение требований к объёму реферата.

Доклад – продукт самостоятельной работы обучающегося, представляющий собой публичное выступление по представлению полученных результатов решения определенной учебно-практической, учебно-исследовательской или научной темы. Доклад – это научное сообщение на практическом занятии, заседании научного кружка или учебно-теоретической конференции. **Критерии оценки доклада:** соответствие содержания заявленной теме; актуальность, новизна и значимость темы; аргументированность, полнота, структурированность и логичность изложения; свободное владение материалом: последовательность, умение вести дискуссию, правильно отвечать на вопросы; самостоятельность, степень оригинальности предложенных решений, иллюстративности, обобщений и выводов; наличие собственного отношения автора к рассматриваемой проблеме/теме (насколько точно и аргументировано выражено отношение автора к теме доклада); представление материала: качество презентации, оформления; культура речи, ораторское мастерство (соблюдение норм литературного языка, правильное произношения слов и фраз, оптимальный темп речи; умение правильно расставлять акценты; умение говорить достаточно громко, четко и убедительно); использование профессиональной терминологии (оценка того, насколько полно отражены в выступлении обучающегося профессиональные термины и общекультурные понятия по теме, а также насколько уверенно выступающий ими владеет); выдержанность регламента.

Практическое задание – это частично регламентированное задание, имеющее алгоритмическое или нестандартное решение, позволяющее диагностировать умения интегрировать знания различных научных областей, аргументировать собственную точку зрения, доказывать правильность своей позиции. Может выполняться в индивидуальном порядке или группой обучающихся.

Тестирование – это контрольное мероприятие по учебному материалу, состоящее в выполнении обучающимся системы стандартизированных заданий, которая позволяет автоматизировать процедуру измерения уровня знаний и умений обучающегося. Тестирование включает в себя следующие типы заданий: задание с единственным выбором ответа из предложенных вариантов, задание на определение верных и неверных суждений; задание с множественным выбором ответов. **Критерии оценки:** от 90% до 100% правильно выполненных заданий – отлично; от 70% до 89% правильно выполненных заданий - хорошо; от 50% до 69% правильно выполненных заданий – удовлетворительно; от 0 до 49 % правильно выполненных заданий – не удовлетворительно.

Зачет, экзамен – контрольные мероприятия, которые проводятся по учебной дисциплине в виде, предусмотренном учебным планом, по окончании изучения курса. Занятие аудиторное, проводится в устной или письменной форме с использованием фондов оценочных средств по учебной дисциплине.

5.4. Типовые контрольные задания или иные материалы, необходимые для оценки знаний, умений, навыков и (или) опыта деятельности, характеризующих этапы формирования компетенций в процессе освоения образовательной программы

Текущая аттестация:

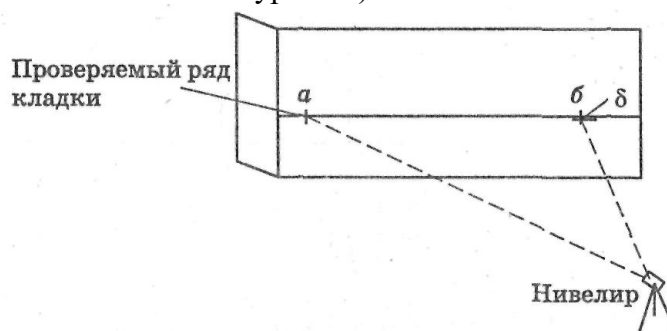
Темы докладов /рефератов:

1. Цели освидетельствования и испытания. Условность расчетных схем и расчетных характеристик. Изменения в работе сооружений во времени. Уроки аварий зданий и сооружений.
2. Неразрушающие методы испытаний, основанные на использовании ионизирующего излучения.
3. Фотометрические методы. Информационно-измерительные системы. Дефектоскопия, толщинометрия. Неразрушающие методы испытаний, основанные на использовании ионизирующего излучения.
4. Оценка свойств материалов эксплуатируемых конструкций. Отбор образцов для лабораторных испытаний. Перерасчет обследованных конструкций и составление заключения по результатам обследования.
5. Механические неразрушающие методы определения прочности бетона.
6. Электромагнитный метод определения толщины защитного слоя и диаметр арматуры.
7. Обоснование и выбор схемы статического нагружения при испытании конструкций. Выбор величины испытательной нагрузки, последовательность ее приложения и снятия.
8. Работа конструкций при динамических нагрузках. Приборы для динамических испытаний: виброметры, частотомеры.
9. Измерение порового давления в грунтах. Метод индикаторов.
10. Измерение напряжений в грунтах: типы датчиков, эластичный датчик, струнный жесткий датчик прибор для измерения напряжения в грунтах.

Практические задания для самостоятельной работы студентов:

1. Провести измерение горизонтальности рядов кладки производят также при помощи нивелира.

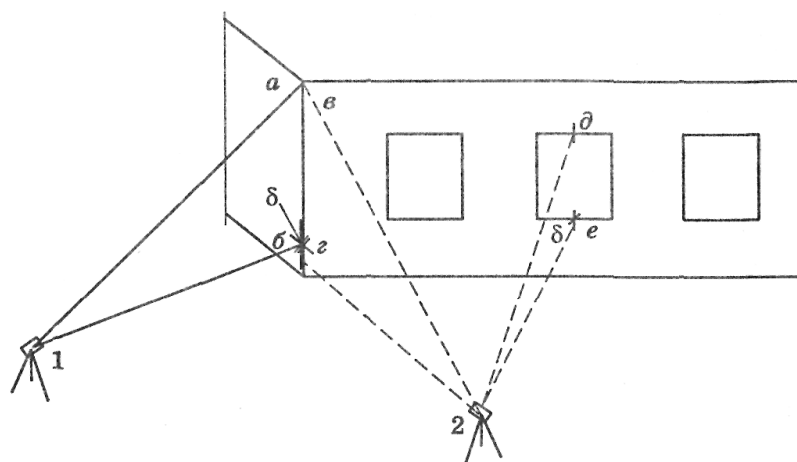
Перед его использованием необходимо выполнить требуемые геодезические проверки (проверить горизонтальность по уровню).



Измерение горизонтальности рядов кладки:

а, б - начальная и конечная точки измерения (длина проверяемого ряда 10 м); δ - отклонение

2. Провести измерения вертикальности углов и поверхности кладки, а также отклонения оконных проемов от вертикали производят при помощи теодолита.



Измерение вертикальности углов и оконных проемов:

1, 2 - положения теодолита; а, б, в, г, д, е - точки наведения трубы теодолита, верхние и нижние; δ - отклонение.

Тестирование по учебной дисциплине «Испытание строительных конструкций»

Примерные задания

Инструкция: внимательно прочитайте задания, выберите один или несколько вариантов, отметьте в бланке ответов.

Типовые тестовые задания

1. Характерными дефектами, влияющими на эксплуатационную пригодность конструкций, являются:

А) - отклонения от геометрических размеров (размеров сечений, длин элементов, генеральных размеров конструкций), принятых в проекте, возникающие при нарушении допусков в процессе изготовления и приводящие к изменению напряженного состояния элементов (часто в худшую сторону от принятого при проектировании);

Б) - расцентровка и неточная подгонка элементов в узлах сопряжений, возникающая на стадии изготовления из-за некачественной сварки и приводящая к дополнительным, не учитываемым в расчете изгибающим моментам в этих элементах;

В) - общее искривление элементов, больше допустимого нормами на изготовление конструкций, возникающее из-за нарушений правил сборки и сварки и приводящее к появлению дополнительных, не учитываемых расчетом, изгибающих моментов в этих элементах, снижающих несущую способность последних по устойчивости;

Г) - дефекты сварных швов (горячие и холодные трещины, непровары, подрезы, шлаковые включения, кратеры, непроектные длины и катеты швов, заварка сварных швов при недопустимо больших зазорах и т. п.), возникающие при нарушении правил сварки конструкций и приводящие к снижению либо статической прочности соединений, либо хладостойкости и выносливости конструкций;

Д) - отклонения от проектного положения конструкций, например, смещение оси кранового рельса по отношению к оси балки, большие допустимых, или смещение оси подкрановой балки по отношению к проектному положению и т. п., возникающие из-за некачественного монтажа конструкций и приводящие к появлению дополнительных усилий (крутящих моментов, боковых сил от колес кранов, изгибающих моментов из плоскости фермы и т. п.), не учитываемых расчетом при проектировании;

Е) - отсутствие необходимых по проекту элементов или соединений (связей, болтов крепления элементов каркаса, сварных швов и т. п.), которое возникает, как правило, из-за некачественного монтажа и приводит к изменению расчетных схем конструкций, снижению устойчивости, повышению деформативности конструкций или всего каркаса;

Ж) - дефекты антикоррозионных покрытий, возникающие из-за отсутствия надлежащих защитных материалов, при недоброкачественном изготовлении и монтаже, а также неудачной конструктивной форме и приводящие к сокращению срока службы конструкций, дополнительным эксплуатационным затратам.

2. Характерными повреждениями, отражающимися на эксплуатационной пригодности металлических конструкций, являются;

А) - разрывы несущих элементов или их отрыв в соединениях, появляющиеся чаще всего при нарушении правил эксплуатации и приводящие к аварии или аварийной ситуации; аналогичные последствия возникают при наличии вырезов элементов или их демонтаже в связи с прокладкой инженерных коммуникаций (следствие грубого нарушения правил производства работ и отступления от проекта);

Б) - хрупкие или усталостные трещины в основном металле или сварных швах, возникающие при неудачной конструктивной форме (наличие резких концентраторов напряжений), неверном выборе марок стали, влиянии на конструкции низких температур или воздействии циклических нагрузок (хрупкие трещины); хрупкие трещины возникают на стадиях транспортировки, монтажа и эксплуатации; усталостные — на стадии эксплуатации (хрупкие трещины приводят к аварии или аварийной ситуации, усталостные — к эксплуатационной непригодности конструкции);

В) - искривления элементов более допустимых величин, возникающие при нарушении соответствующих правил перевозки, монтажа и эксплуатации конструкций и приводящие к появлению не учитываемых в расчете эксцентриситетов приложения продольных сил и, как следствие, к аварийной ситуации;

Г) - местные погибы в сжатых или вырезы в растянутых элементах, возникающие вследствие либо механических повреждений при транспортировке, монтаже и эксплуатации, либо при нарушении правил эксплуатации конструкции (вырезы) и снижающие в ряде случаев несущую способность этих элементов (устойчивость — в первом случае и прочность — во втором) до недопустимых пределов;

Д) - расстройство болтовых и заклепочных соединений из-за неудачной конструктивной формы соединения и особенностей силового нагружения (например, расстройство заклепочных соединений в подкрановых балках, болтовых соединений в связях), приводящее к снижению несущей способности конструкций и ограничению их эксплуатационной пригодности;

Е) - разрушение защитных покрытий и коррозия металла, возникающие из-за низкого качества защитных материалов, неверного назначения их типа и нарушения правил технической эксплуатации оборудования и конструкций и приводящие к снижению срока службы конструкций, а в некоторых случаях и к возникновению аварийной ситуации (например, полное разрушение сечения колонн в уровне базы за несколько лет неправильной эксплуатации кислотного оборудования; преждевременное разрушение элементов покрытия над пропарочными камерами заводов железобетонных изделий или на травильных участках прокатных цехов при неудовлетворительной вытяжной вентиляции и т. п.);

Ж) - деформация конструкций из-за неравномерных осадок или кренов фундаментов, температурных воздействий на конструкции в цехах с избыточным тепловыделением, возникающая вследствие ошибок в оценке грунтовых условий строительства при проектировании, нарушении правил эксплуатации (например, подмачивание фундаментов, отсутствие защитных теплоотражающих экранов и т.п.) и приводящая к непредусмотренному изменению напряженно - деформированного состояния конструкций, а в ряде случаев и к аварийной ситуации.

3. Самыми повреждаемыми конструкциями в каркасе производственного здания являются:

А) - фермы покрытия,

- Б) - связи,
- В) - подкрановые конструкции.

4. В процессе осмотра главное внимание должно быть обращено на основные факторы, влияющие на несущую способность конструкции:

- А) - отклонение размеров элементов от проектных;
- Б) - наличие серьезных повреждений и недопустимых пороков древесины;
- В) - отклонение размеров и количества соединений от проектных; наличие неправильно выполненных и разошедшихся соединений;
- Г) - наличие перегрузки конструкций и недостаточного горизонтального их закрепления;
- Д) - наличие недопустимых прогибов и выхода из плоскости;
- Е) - нарушение нормального температурно-влажностного режима;
- Ж) - недостаточную влаго-паро-теплоизоляцию;
- З) - наличие зон увлажнения, перегрева и очагов загнивания древесины.

5. Осмотры деревянных конструкций бывают:

- А) плановые текущие;
- Б) плановые периодические общие технические осмотры зданий и сооружений;
- В) плановые частные (частичные) осмотры включают в себя;
- Г) внеочередные

6. Наблюдение за условиями эксплуатации и состоянием деревянных конструкций складывается из следующих составных элементов:

- А) - надзор за нагрузками на деревянные конструкции;
- Б) - надзор за температурно-влажностным режимом эксплуатации деревянных конструкций;
- В) - надзор за состоянием деревянных конструкций, работающих в условиях воздействия агрессивных сред;
- Г) - надзор за пожарной безопасностью деревянных конструкций.

7. В практике эксплуатации деревянных конструкций и элементов встречаются следующие виды их дефектного состояния:

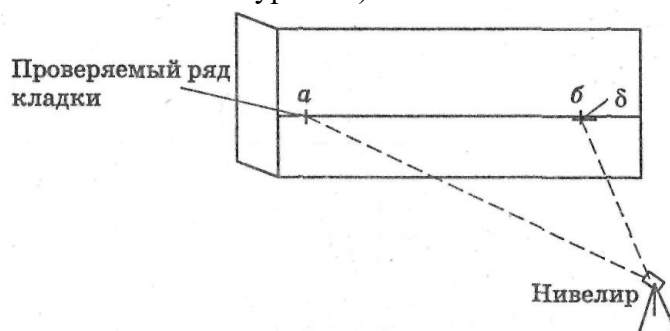
- А) - превышение в деревянных конструкциях и элементах, установленных строительными нормами значений напряжений и деформаций вследствие изменения схемы их работы или из-за повышения требований норм;
- Б) - механические повреждения деревянных конструкций и элементов;
- В) - повреждение деревянных конструкций и элементов вследствие использования для их изготовления материалов ненадлежащего качества;
- Г) - повреждения деревянных конструкций и элементов дереворазрушающими грибами;
- Д) - повреждение деревянных конструкций и элементов насекомыми;
- Е) - повреждение деревянных конструкций и элементов морскими древооточцами;
- Ж) - повреждение деревянных конструкций и элементов при воздействии огня и повышенной температуры;
- З) - повреждение деревянных конструкций и элементов от воздействия агрессивных сред;
- И) - повреждение деревянных конструкций и элементов вследствие неправильного учета температурно-влажностных условий эксплуатации.

Перечень практических заданий для промежуточного контроля знаний на зачете (7 семестр):

Практические задания.

1. Провести измерение горизонтальности рядов кладки производят также при помощи нивелира.

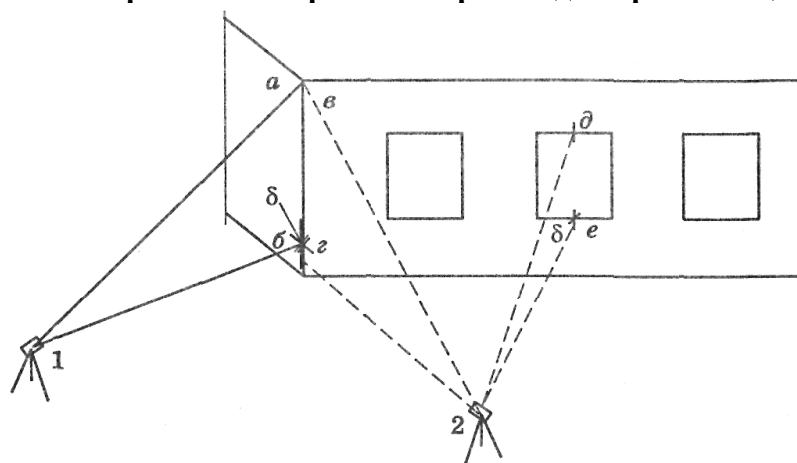
Перед его использованием необходимо выполнить требуемые геодезические проверки (проверить горизонтальность по уровню).



Измерение горизонтальности рядов кладки:

а, б - начальная и конечная точки измерения (длина проверяемого ряда 10 м); δ - отклонение

2. Провести измерения вертикальности углов и поверхности кладки, а также отклонения оконных проемов от вертикали производят при помощи теодолита.



Измерение вертикальности углов и оконных проемов:

1, 2 - положения теодолита; а, б, в, г, д, е - точки наведения трубы теодолита, верхние и нижние; δ - отклонение.

Перечень вопросов для промежуточного контроля знаний на зачете (6 семестр - очная форма, 7 семестр - очно-заочная, заочная форма):

1. Цели освидетельствования и испытания.
2. Задачи и виды испытаний конструкций и сооружений.
3. Методы обследования и испытания сооружений.
4. Механические методы испытаний, принцип и область применения.
5. Акустические методы принцип и область применения.
6. Магнитные, электрические, электромагнитные методы принцип и область применения.
7. Методы, основанные на использовании ионизирующего излучения принцип и область применения.
8. Классификация видов испытаний строительных конструкций.
9. Примеры проведения испытаний.

10. Составление методики проведения испытаний сооружений. Методы обследования и испытания сооружений.
11. Основные сведения о средствах измерения (СИ) и нормативных документах (ГОСТ, СНИП, СП, др.) применяемые при проведении обследований и испытаний: измерение деформаций и перемещений, измерение трещин в конструкциях, измерение осадок и кренов элементов зданий и сооружений.
12. Натурные и модельные испытания.
13. Статистическая обработка результатов испытаний.
14. Планирование эксперимента. Конструктивные и технические особенности измерительных средств.
15. Измерительные приборы для статических испытаний и область их применения.
16. Фотометрические методы применяемые при проведении обследований и испытаний.
17. Информационно-измерительные системы.
18. Дефектоскопия, толщинометрия..
19. Необходимость и задачи обследования.
20. Методика проведения обследования: ознакомление с документацией и визуальный осмотр сооружения, проверка геометрических размеров.
21. Отбор образцов для лабораторных испытаний.
22. Уточнение нагрузок.
23. Перерасчет обследованных конструкций и составление заключения по результатам обследования.
24. Область применения силоизмерительных приборов.
25. Область применения приборов для линейных измерений.
26. Принцип работы клинометра.
27. Принцип работы тензометров.
28. Принцип работы сдвигомеров.
29. Чем обусловлена условность расчетных схем и расчетных характеристик?
30. Оценка свойств материалов эксплуатируемых металлических конструкций;
31. Оценка свойств материалов эксплуатируемых железобетонных конструкций;
32. Оценка свойств материалов эксплуатируемых деревянных конструкций;
33. Оценка свойств материалов эксплуатируемых каменных конструкций.
34. Порядок отбора образцов для лабораторных испытаний из металлических конструкций.
35. Порядок отбора образцов для лабораторных испытаний из железобетонных конструкций.
36. Порядок отбора образцов для лабораторных испытаний из деревянных конструкций.
37. Порядок уточнения нагрузок.
38. Порядок составления заключения по результатам обследования.
39. В чем заключается основные задачи испытаний?
40. В чем заключается принцип выбора конструкций (элемента конструкции) и определения их количества для испытаний?

Примерный перечень вопросов для промежуточного контроля знаний на экзамене (7 семестр - очная форма, 8 семестр - очно-заочная, заочная форма):

1. Назовите цели освидетельствования и испытания.
2. Чем обусловлена условность расчетных схем и расчетных характеристик?
3. От чего зависит изменения в работе сооружений во времени?

4. Назовите методы обследования и испытания сооружений.
5. Какие измерительные приборы для статических испытаний вы знаете?
6. Область применения силоизмерительных приборов.
7. Область применения приборов для линейных измерений.
8. Принцип работы клинометра.
9. Принцип работы тензометров.
10. Принцип работы сдвигомеров.
11. Какие геодезические методы измерения перемещений вы знаете?
12. Фотометрические методы. Информационно-измерительные системы. Неразрушающие методы испытаний:
13. Основа метода проникающих сред и область его применения?
14. Механические методы испытаний, принцип и область применения.
15. Акустические методы принцип и область применения.
16. Магнитные, электрические, электромагнитные методы принцип и область применения.
17. Методы, основанные на использовании ионизирующего излучения принцип и область применения.
18. Какие приборы неразрушающего контроля нового поколения вы знаете?
19. Обоснуйте необходимость и задачи обследования.
20. Способы выявления и регистрации осадок, деформаций и повреждений.
21. Оценка свойств материалов эксплуатируемых металлических конструкций;
22. Оценка свойств материалов эксплуатируемых железобетонных конструкций;
23. Оценка свойств материалов эксплуатируемых деревянных конструкций;
24. Оценка свойств материалов эксплуатируемых каменных конструкций.
25. Порядок отбора образцов для лабораторных испытаний из металлических конструкций.
26. Порядок отбора образцов для лабораторных испытаний из железобетонных конструкций.
27. Порядок отбора образцов для лабораторных испытаний из деревянных конструкций.
28. Порядок уточнения нагрузок.
29. Порядок составления заключения по результатам обследования.
30. В чем заключается основные задачи испытаний?
31. В чем заключается принцип выбора конструкций (элемента конструкции) и определения их количества для испытаний?
32. Обоснование и выбор схемы статического нагружения при испытании конструкций.
33. Выбор величины испытательной нагрузки
34. Последовательность приложения и снятия испытательной нагрузки.
35. Длительность приложения нагрузки.
36. Размещение приборов при проведении испытаний.
37. Какие основные работы, выполняются в процессе испытаний.
38. Динамические нагрузки.
39. Работа конструкций при динамических нагрузках.
40. Какие динамические характеристики материалов вы знаете?
41. Вибромарки.
42. Приборы для динамических испытаний: виброметры, частотомеры.
43. Для чего измеряются напряжения в грунтах?
44. Какие вы знаете типы датчиков?
45. Принцип работы эластичного датчика?
46. Принцип работы струнного жесткого датчика?
47. Прибор для измерения напряжения в грунтах.

48. Как измеряется поровое давление в грунтах.
49. Метод индикаторов.
50. Цели и задачи мониторинга технического состояния зданий и сооружений.
51. Нормативно-техническая база мониторинга.
52. Основные виды мониторинга.
53. Периодический и автоматический мониторинг.
54. Аппаратно-программные средства мониторинга.
55. Моделирование строительных конструкций.
56. Виды и классификация методов моделирования.
57. Особенности задач, решаемых методами моделирования.
58. Методы определения критериев подобия (анализ размерностей, анализ уравнения).
59. Техника моделирования.
60. Требования к изготовлению моделей, к нагрузочным устройствам, к методам и способам оценки напряженно-деформированного состояния моделей.

5.5. Методические материалы, определяющие процедуры оценивания знаний, умений, навыков и (или) опыта деятельности, характеризующих этапы формирования компетенций

Ответы обучающегося оцениваются каждым педагогическим работником на зачете *зачтено/незачтено*

«Зачтено» – обучающийся глубоко и прочно освоил программный материал, исчерпывающе, последовательно, грамотно и логически стройно его излагает, тесно увязывает с задачами и будущей деятельностью, не затрудняется с ответом при видоизменении задания, свободно справляется с задачами и практическими заданиями, правильно обосновывает принятые решения, умеет самостоятельно обобщать и излагать материал, не допуская ошибок;

«Незачтено» - обучающийся не знает значительной части программного материала, допускает существенные ошибки, с большими затруднениями выполняет практические задания, задачи.

Ответы обучающегося **на экзамене** оцениваются каждым педагогическим работником по 5-балльной шкале.

«5» – обучающийся глубоко и прочно освоил программный материал, исчерпывающе, последовательно, грамотно и логически стройно его излагает, тесно увязывает с задачами и будущей деятельностью, не затрудняется с ответом при видоизменении задания, свободно справляется с задачами и практическими заданиями, правильно обосновывает принятые решения, умеет самостоятельно обобщать и излагать материал, не допуская ошибок;

«4» - обучающийся твердо знает программный материал, грамотно и по существу излагает его, не допуская существенных неточностей в ответе на вопрос, может правильно применять теоретические положения и владеет необходимыми умениями и навыками при выполнении практических заданий;

«3» - обучающийся освоил основной материал, но не знает отдельных деталей, допускает неточности, недостаточно правильные формулировки, нарушает последовательность в изложении программного материала и испытывает затруднения в выполнении практических заданий;

«2» - обучающийся не знает значительной части программного материала, допускает существенные ошибки, с большими затруднениями выполняет практические задания, задачи.

6. Перечень основной и дополнительной учебной литературы для освоения учебной дисциплины

6.1. Основная литература.

1. Соловьев, Н.П. Вероятностные методы теории надежности строительных конструкций : учебное пособие : [16+] / Н.П. Соловьев ; Поволжский государственный технологический университет. – Йошкар-Ола : Поволжский государственный технологический университет, 2019. – 206 с. : табл., граф., ил. – Режим доступа: по подписке. – URL: <http://biblioclub.ru/index.php?page=book&id=570677>

2. Михайленко Т.Г., Горностаев С.И. Этапы становления и совершенствования строительных конструкций, зданий и сооружений. учебное пособие / Курск, 2015. <http://elibrary.ru/item.asp?id=22987763>

6.2. Дополнительная литература

1. Краснощёков Ю.В. Вероятностные основы расчёта строительных конструкций Электронный ресурс. Учебное пособие / Министерство образования и науки РФ; Федеральное государственное бюджетное образовательное учреждение высшего образования «Сибирская государственная автомобильно-дорожная академия (СибАДИ)». Кафедра «Строительные конструкции». Омск, 2016. <http://elibrary.ru/item.asp?id=27338914>

7. Перечень ресурсов информационно-телекоммуникационной сети «Интернет», современные профессиональные базы данных и информационные системы, необходимые для освоения учебной дисциплины

1. <http://mon.gov.ru> – сайт Минобрнауки РФ
2. <http://www.edu.ru/> – библиотека федерального портала «Российское образование» (содержит каталог ссылок на интернет-ресурсы, электронные библиотеки по различным вопросам образования)
3. <http://www.prlib.ru> – Президентская библиотека
4. <http://www.rusneb.ru> – Национальная электронная библиотека
5. <http://elibrary.rsl.ru/> – сайт Российской государственной библиотеки (раздел «Электронная библиотека»)
6. <http://elibrary.ru> – научная электронная библиотека «Elibrary»
7. <http://biblioclub.ru> – ЭБС Университетская библиотека
8. <http://gostrf.com/> информационно-справочная система онлайн доступа к полному собранию технических нормативно-правовых актов РФ GOSTRF.com строительство
9. <http://stroyka.ru/> Информационно-справочная система Стройка.ру
10. <http://www.geotop.ru/> База данных GeoTop геодезия, картография, ГИС, кадастр

8. Методические указания для обучающихся по освоению учебной дисциплины

Освоение обучающимся учебной дисциплины предполагает изучение материалов дисциплины на аудиторных занятиях и в ходе самостоятельной работы. Аудиторные занятия проходят в форме лекций и практических занятий. Самостоятельная работа включает разнообразный комплекс видов и форм работы обучающихся.

Для успешного освоения учебной дисциплины и достижения поставленных целей необходимо внимательно ознакомиться настоящей рабочей программы учебной дисциплины. Ее может представить преподаватель на вводной лекции или самостоятельно обучающийся использует информацию на официальном Интернет-сайте Института.

Следует обратить внимание на список основной и дополнительной литературы, на предлагаемые преподавателем ресурсы информационно-телекоммуникационной сети Интернет. Эта информация необходима для самостоятельной работы обучающегося.

При подготовке к аудиторным занятиям необходимо помнить особенности каждой формы его проведения.

Подготовка к учебному занятию лекционного типа заключается в следующем.

С целью обеспечения успешного обучения обучающийся должен готовиться к лекции, поскольку она является важнейшей формой организации учебного процесса, поскольку:

- знакомит с новым учебным материалом;
- разъясняет учебные элементы, трудные для понимания;
- систематизирует учебный материал;
- ориентирует в учебном процессе.

С этой целью:

- внимательно прочитайте материал предыдущей лекции;
- ознакомьтесь с учебным материалом по учебнику и учебным пособиям с темой прочитанной лекции;
- внесите дополнения к полученным ранее знаниям по теме лекции на полях лекционной тетради;
- запишите возможные вопросы, которые вы зададите лектору на лекции по материалу изученной лекции;
- постарайтесь уяснить место изучаемой темы в своей подготовке;
- узнайте тему предстоящей лекции (по тематическому плану, по информации лектора) и запишите информацию, которой вы владеете по данному вопросу

Подготовка к практическому занятию

При подготовке к практическому занятию следует обратить внимание на следующие моменты: на процесс предварительной подготовки, на работу во время занятия, обработку полученных результатов, исправление полученных замечаний.

Предварительная подготовка к практическому занятию заключается в изучении теоретического материала в отведенное для самостоятельной работы время, ознакомление с инструктивными материалами с целью осознания задач практического занятия.

Работа во время проведения практического занятия включает несколько моментов:

- консультирование студентов преподавателями с целью предоставления исчерпывающей информации, необходимой для самостоятельного выполнения предложенных преподавателем задач, ознакомление с правилами техники безопасности при работе в аудитории;
- самостоятельное выполнение заданий согласно обозначенной учебной программой тематики.

Самостоятельная работа.

Для более углубленного изучения темы задания для самостоятельной работы рекомендуется выполнять параллельно с изучением данной темы. При выполнении заданий по возможности используйте наглядное представление материала. Более подробная информация о самостоятельной работе представлена в разделах «Учебно-методическое обеспечение самостоятельной работы по дисциплине (модулю)», «Методические указания к самостоятельной работе по дисциплине (модулю)».

Подготовка к зачету, экзамену.

К зачету и экзамену необходимо готовится целенаправленно, регулярно, систематически и с первых дней обучения по данной дисциплине. При подготовке к зачету и экзамену обратите внимание на практические задания на основе теоретического материала.

При подготовке к ответу на вопросы зачета и экзамена по теоретической части учебной дисциплины выделите в вопросе главное, существенное (понятия, признаки, классификации и пр.), приведите примеры, иллюстрирующие теоретические положения.

После предложенных указаний у обучающихся должно сформироваться четкое представление об объеме и характере знаний и умений, которыми надо будет овладеть по дисциплине.

9. Программное обеспечение информационно-коммуникационных технологий

9.1. Информационные технологии

1. Персональные компьютеры;
2. Доступ к интернет;
3. Проектор.
4. Система VOTUM.

9.2. Программное обеспечение

1. Windows 7
2. LibreOffice Writer,
3. LibreOffice Calc,
4. LibreOffice
5. Impress
6. ZOOM (открытый доступ)
7. «Скайп» (открытый доступ)
8. LibreCAD

9.3. Информационные справочные системы

1. Университетская информационная система РОССИЯ - <http://www.cir.ru/>
2. информационно-справочная система онлайн доступа к полному собранию технических нормативно-правовых актов РФ GOSTRF.com строительство - <http://gostrf.com/>
3. Информационно-справочная система Стройка.ру - <http://stroyka.ru/>
4. База данных GeoTop геодезия, картография, ГИС, кадастр - <http://www.geotop.ru/>
5. Гарант

10. Перечень материально-технического обеспечения, необходимого для реализации программы по учебной дисциплине

Наименование помещений для проведения всех видов учебной деятельности, предусмотренной учебным планом, в том числе помещения для самостоятельной работы, с	Адрес (местоположение) помещений для проведения всех видов
--	--

<p align="center">указанием перечня основного оборудования, учебно-наглядных пособий и используемого программного обеспечения</p>	<p>учебной деятельности, предусмотренной учебным планом (в случае реализации образовательной программы в сетевой форме дополнительно указывается наименование организации, с которой заключен договор)</p>
<p>Библиотека (читальный зал), помещение для самостоятельной работы обучающихся Оснащенность</p> <ul style="list-style-type: none"> • Комплект мебели • Компьютеры с возможностью подключения к сети "Интернет" и обеспечением доступа в ЭИОС института • принтер <p>Программное обеспечение:</p> <ul style="list-style-type: none"> • Windows 7 • LibreOffice Writer, • LibreOffice Calc, • LibreOffice • Impress • ZOOM (открытый доступ) • ЭПС «Система Гарант» • ЭБС «Университетская библиотека онлайн» 	<p>109542, г. Москва, Рязанский проспект, 86/1, стр.3, этаж 3, Часть нежилого помещения</p>
<p>Помещение для самостоятельной работы обучающихся. Помещение для хранения и профилактического обслуживания учебного оборудования Комплект мебели</p> <ul style="list-style-type: none"> • Компьютеры с возможностью подключения к сети "Интернет" и обеспечением доступа в ЭИОС института • принтер <p>Программное обеспечение:</p> <ul style="list-style-type: none"> • Windows 7 • LibreOffice Writer, • LibreOffice Calc, • LibreOffice • Impress 	<p>109542, г. Москва, Рязанский проспект, 86/1, стр.3, этаж 3, Часть нежилого помещения</p>
<p>Учебная аудитория для проведения занятий лекционного, семинарского типа (практические занятия), групповых и индивидуальных консультаций, текущего контроля и промежуточной аттестации Оснащенность</p> <ul style="list-style-type: none"> • Комплект мебели • интерактивная доска Trace Board с установленной 	<p>109542, г. Москва, Рязанский проспект, 86/1, стр.3, этаж 3, Часть нежилого помещения</p>

<p>системой интерактивного опроса Votum-11</p> <ul style="list-style-type: none"> • Монитор Panasonic • Портативный 3D видеопроектор InFocus IN 122 для презентаций 	
<p>Учебная аудитория для проведения занятий лекционного, семинарского типа (практические занятия), групповых и индивидуальных консультаций, текущего контроля и промежуточной аттестации</p> <p>Оснащенность</p> <ul style="list-style-type: none"> • Комплект мебели • Стеллажи с демонстрационными образцами (строительные материалы) • Макет «Торгово-развлекательный комплекс» • Макет «Элементы остекления» 	<p>109542, г. Москва, Рязанский проспект, 86/1, стр.3, этаж 3, Часть нежилого помещения</p>
<p>Учебная аудитория для проведения занятий лекционного типа, занятий семинарского типа (практические занятия), курсового проектирования (выполнение курсовых работ), групповых и индивидуальных консультаций, текущего контроля и промежуточной аттестации</p> <p>Комплект мебели</p> <ul style="list-style-type: none"> • Переносные компьютеры (нетбуки Asus -11 шт.) • Комплект демонстрационных материалов <p>Программное обеспечение:</p> <ul style="list-style-type: none"> • LibreOffice Writer, • LibreOffice Calc, • LibreOffice • Impress • ZOOM (открытый доступ) • «Скайп» (открытый доступ) • LibreCAD 	<p>109542, г. Москва, Рязанский проспект, 86/1, стр.3, этаж 3, Часть нежилого помещения</p>

11. Образовательные технологии

При реализации учебной дисциплины **«Испытание строительных конструкций»** применяются различные образовательные технологии.

Освоение учебной дисциплины **«Испытание строительных конструкций»** предусматривает использование в учебном процессе активных и интерактивных форм проведения учебных занятий в форме дискуссии, разбора конкретных ситуаций и практических задач в сочетании с внеаудиторной работой с целью формирования и развития профессиональных навыков обучающихся.